



Mobiele werkbank

WB 625

Artikelnr. **85010625**
GTIN **4018754334018**
Model **WB 625**

Aanwijzing.

Mobiele werkbank WB 625 7 Stuwkracht antraciet, RAL 7016 L.500mm x B.1150mm x H.1045mm

Voordelen.

Berkenhouten multiplex werkblad met een werkhoogte van 104 cm, FSC-gecertificeerd.

Zeven extra brede laden met volledige uittrekbaarheid.

Drietraps veiligheidsconcept met individuele vergrendeling en neerklapbare sleutel.

Bijzonder robuust dankzij doordachte, stabiele constructie.

Inclusief individueel fixeerbare papierrolhouder voor papierrollen tot 30 cm breed en geperforeerd rooster aan beide zijden.



Hoogtepunten van het product.



Ergonomische hoogte.

De werkhoogte van 104 cm en het bijzonder grote, FSC-gecertificeerde werkblad maken het werk comfortabeler.



Drietrapsviligheidsconcept.

De centrale vergrendeling met verzonken, aan de zijkant gemonteerd cilinderslot beschermt samen met de omklapbare sleutel tegen letsel en schade. De individuele ladevergrendeling voorkomt onbedoeld openen tijdens het transport - de omkipbeveiliging maakt het uittrekken van meerdere laden tegelijk onmogelijk.



Doordacht, robuust ontwerp.



Perfect uitgerust.

Natuurlijk is onze werkbank ook leverbaar met bijpassende gereedschapssets. Bij individuele wensen stellen we echter ook graag sets op maat samen voor onze klanten. Neem gewoon contact met ons op.

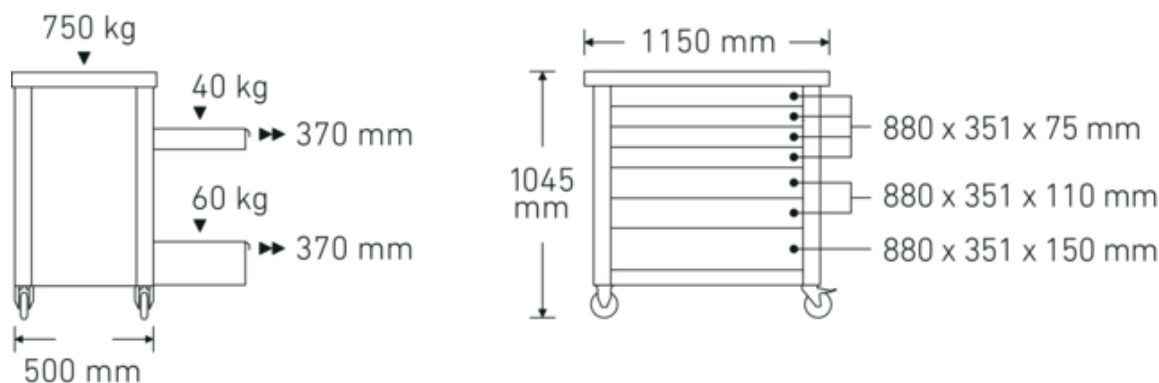
Technologieën en kenmerken.



Modular Inlay System

Deze flexibele oplossing voor het opbergen van gereedschap maakt het mogelijk om je gereedschapswagen of gereedschapskist aan te passen met 1/6, 1/3, 2/3 of 3/3 schuimlinays.

Technische tekening.



Technische kenmerken.

Aantal laden	7
Breedte mm (b)	1150 mm
Vouwtang	antraciet, RAL 7016
Hoogte mm (h)	1045 mm
Lengte mm (L)	500 mm
Modelnr.	WB 625
Afmetingen interne lade mm	880 x 351 x 75 mm (4x) 880 x 351 x 110 mm (2x) 880 x 351 x 150 mm (1x)
Draagvermogen lade	40 kg 40 kg 60 kg
Laadvermogen	750 kg

Logistieke gegevens.

Diepte mm (IFS)	1150
Breedte mm (IFS)	500
Hoogte mm (IFS)	890
Lengte (verpakt, mm)	1200
Breedte (verpakt, mm)	555
Hoogte (verpakt, mm)	948
Volume (verpakt, dm ³)	631.368 dm ³
Artikelnr.	85010625
Gewicht (bruto, KG)	106,500
Gewicht PAP (KG)	7,000
Gewicht PVC (KG)	0,180
GTIN	4018754334018
Land van oorsprong AWR	CHINA
Regio van oorsprong	Ausländischer Ursprung
WEEE/ElektroG	nicht ear-pflichtig
Douanetarief nr.	94032080
Verpakkingsstandaard	1

Varianten.

Artikelnr.	Modelnr. (ERP)	Beschrijving	GTIN
85010625	WB 625	Mobiele werkbank WB 625 7 Stuwkracht antraciet, RAL 7016 L.500mm x B.1150mm x H.1045mm	4018754334018

GTIN-code.



Accessoires.



90432727
Spuitspuitbushouder



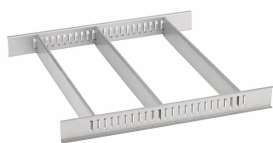
89010040
Kabelhouders



83812070
Lege inleg v. kleine
onderdelen



81484001
Schuiflade-indeling



81484002
Schuiflade-indeling



89010041
Laptothouder

Onderdelen/reserveonderdelen voor.



90432731
Multiplex
beukenhoutplaat



81490001
Wielenset

Beelden.

