



Douille IMPACT

60IMP

Réf. n° 26010042
GTIN 4018754016341
Modèle 60 IMP 42



Désignation. Douille IMPACT 1 " 42mm Lg.73mm

Caractéristiques.

- 6 pans
- carré d'entraînement femelle 1"
- DIN 3129 / ISO 1711-2
- Chrome Alloy Steel, finition brunie

Avantages.

Carré d'entraînement femelle 1".

Points forts du produit.



Puissante et résistante.

Les douilles sont fabriquées en acier allié au chrome de haute qualité. Elles sont trempées dans l'huile pour éviter les tensions et les déformations.



Fonctionnalité optimisée.

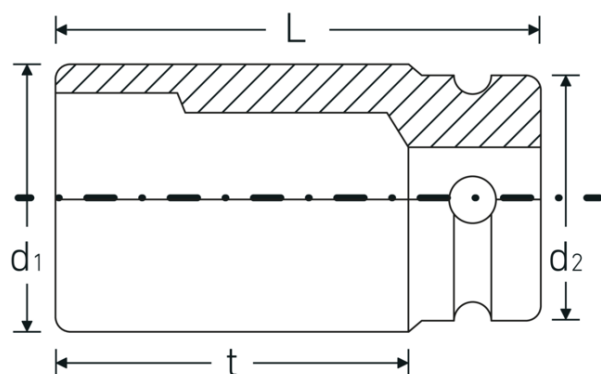
Toutes les douilles IMPACT possèdent un trou de part en part pour la tige de liaison ainsi qu'une gorge profonde pour la bague de sécurité en caoutchouc. La tige de sûreté n'est pas sous contrainte durant l'application.



Grande précision d'ajustement.

La grande précision d'ajustement due à des tolérances extrêmement étroites garantit une transmission sans jeu de la force de la visseuse à choc sur la douille et une rotation nettement meilleure.

Dessin technique.



Attributs techniques.

Empreinte	6 pans
Carré d'entraînement intérieur (pouces)	1 "
d1	64,5 mm
d2	54 mm
DIN	DIN 3129 / ISO 1711-2
Longueur mm (L)	73 mm
Ouverture [mm]	42 mm
t	39 mm

Données logistiques.

Profondeur mm (IFS)	73
Largeur	65
Hauteur mm (IFS)	65
Longueur (emballé, mm)	74
Largeur (emballé, mm)	66
Hauteur (emballé, mm)	66
Volume (emballé, dm3)	0.322344 dm3
Réf. n°	26010042
Poids (brut, kg)	0,970
Poids PAP (kg)	0,000
Poids PVC (kg)	0,007
GTIN	4018754016341
Pays d'origine AWR	GERMANY
Région d'origine	Nordrhein-Westfalen
WEEE/ElektroG	nicht ear-pflichtig
Position tarifaire	82042000
Emballage	1
Poids	970 g

Variantes.

Réf. n°	n° de modèle (ERP)	Désignation de l'article (Autom.)	GTIN
26010024	60 IMP 24	Douille IMPACT 1 " 24mm Lg.58mm	4018754016242
26010027	60 IMP 27	Douille IMPACT 1 " 27mm Lg.60mm	4018754016259
26010030	60 IMP 30	Douille IMPACT 1 " 30mm Lg.62mm	4018754016266
26010032	60 IMP 32	Douille IMPACT 1 " 32mm Lg.63mm	4018754016273
26010033	60 IMP 33	Douille IMPACT 1 " 33mm Lg.63mm	4018754016280
26010036	60 IMP 36	Douille IMPACT 1 " 36mm Lg.67mm	4018754016303
26010038	60 IMP 38	Douille IMPACT 1 " 38mm Lg.70mm	4018754016327
26010041	60 IMP 41	Douille IMPACT 1 " 41mm Lg.70mm	4018754016334
26010042	60 IMP 42	Douille IMPACT 1 " 42mm Lg.73mm	4018754016341
26010046	60 IMP 46	Douille IMPACT 1 " 46mm Lg.76mm	4018754016358
26010050	60 IMP 50	Douille IMPACT 1 " 50mm Lg.82mm	4018754016365
26010055	60 IMP 55	Douille IMPACT 1 " 55mm Lg.87mm	4018754016372
26010060	60 IMP 60	Douille IMPACT 1 " 60mm Lg.91mm	4018754016396
26010065	60 IMP 65	Douille IMPACT 1 " 65mm Lg.80mm	4018754233991
26010070	60 IMP 70	Douille IMPACT 1 " 70mm Lg.85mm	4018754234004
26010075	60 IMP 75	Douille IMPACT 1 " 75mm Lg.95mm	4018754234011
26010080	60 IMP 80	Douille IMPACT 1 " 80mm Lg.100mm	4018754234028

Code GTIN.



STAHLWILLE Eduard Wille GmbH & Co. KG

Lindenallee 27 · 42349 Wuppertal · Allemagne · Tél.: +49 202 4791-0 · Fax: +49 202 4791-200

info@stahlwille.de · www.stahlwille.com · Copyright par STAHLWILLE Eduard Wille GmbH & Co. KG, Wuppertal

Copyright by STAHLWILLE Eduard Wille GmbH & Co. KG, Wuppertal