



Trekker

11501

Artikelnr. 71050102

GTIN 4018754342273

Model 11501/2 Abziehvorrichtung zu
Trennvorr.

Aanwijzing.

Aftrekapparaat

Eigenschappen.

- Gegalvaniseerd
- Passen op No. 11500 van dezelfde grootte
- Voor het lostrekken van kogellagers, rollagers, bussen, wielen en andere nauwsluitende onderdelen
- de trekker wordt aangesloten op de scheider No. 11500 en het werkstuk kan worden losgetrokken

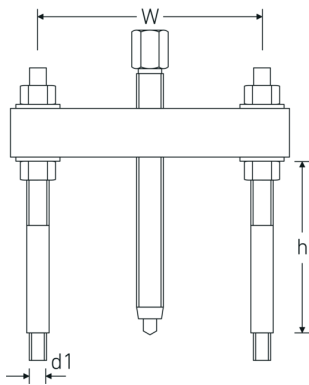
Hoogtepunten van het product.



Voor meer veiligheid.

Doordacht ontworpen, gesmeed en nauwkeurig bewerkt, gehard en getemperd op state-of-the-art machines – het assortiment trekkers van STAHLWILLE biedt talrijke producten voor een breed scala aan toepassingen. Bijvoorbeeld klemmentrekkers, trekkers voor cardangewrichten, contrasteunen of extractors voor cardangewrichten – altijd van topkwaliteit.

Technische tekening.



Technische kenmerken.

Buitenzeskant aandrijving (mm)	19 mm
Schroefdraad voor model	M10 11500/2
Gr.	2
Spanbereik mm (w)	60-165 mm
Klemdiepte (h) mm	180 mm
Spindeldraad maat	M18 x 170

Logistieke gegevens.

Diepte mm (IFS)	295
Breedte mm (IFS)	220
Hoogte mm (IFS)	35
Lengte (verpakt, mm)	295
Breedte (verpakt, mm)	220
Hoogte (verpakt, mm)	35
Volume (verpakt, dm ³)	2.2715 dm ³
Artikelnr.	71050102
Gewicht (bruto, KG)	2,350
Gewicht PAP (KG)	0,004
Gewicht PVC (KG)	0,000
GTIN	4018754342273
Land van oorsprong AWR	GERMANY
Regio van oorsprong	Nordrhein-Westfalen
WEEE/ElektroG	nicht ear-pflichtig
Douanetarief nr.	82055980
Verpakkingsstandaard	1
Gewicht (g)	1100 g

Varianten.

Artikelnr.	Modelnr. (ERP)	Beschrijving	GTIN
71050101	11501/1 Abziehvorrchtung zu Trennvorr.	Aftrekapparaat	4018754342266

71050102	11501/2 Abziehvorrichtung zu Trennvorr.	Aftrekapparaat	4018754342273
71050103	11501/3 Abziehvorrichtung zu Trennvorr.	Aftrekapparaat	4018754342280
71050104	11501/4 Abziehvorrichtung zu Trennvorr.	Aftrekapparaat	4018754342297

GTIN-code.



Accessoires.



71050017
Scheidingsapparaat



71050202
Verlenging

Beelden.



