



## Cassettiera mobile antiribaltamento 95 PRO

95/7 PRO

Nr. art 81200164

GTIN 4018754334674

Modello 95/7 B PRO

### Designazione.

Cassettiera mobile antiribaltamento 95/7 PRO 7 Cassetto 496 x 827 x 1020 mm blu, colore RAL 270 30 35

### Descrizione.

#### Sistema di sicurezza a tre livelli:

1. Chiusura centralizzata con serratura a cilindro laterale e chiave ribaltabile
  2. La singola chiusura impedisce l'apertura involontaria durante lo spostamento
  3. Protezione antiribaltamento - non è possibile l'estrazione simultanea di più cassetti.
- Maniglia in acciaio inossidabile con connessione al corpo rinforzata
  - protezione antiurto perimetrale con ammortizzamento degli urti
  - Piano di lavoro e di appoggio resistente e strettamente saldato, oltre a copertura finale in acciaio inossidabile
  - ruote scorrevoli resistenti all'olio e agli acidi (rulli da 125 mm) con paramozzi di protezione contro sporco e fili, con due freni di stazionamento
  - Portarotolo di carta e portabombolette spray inclusi
  - 7 cassetti facili da estrarre (nero, colore RAL 9005) con estrazione totale (370 mm) e guida con gabbia a sfere
  - griglia forata bilaterale per ganci n. 8031-8041, ad es. per utensili più grandi
  - Si può attrezzare con scomparti a inserto STAHLWILLE Standard e TCS

### Vantaggi.

sistema di sicurezza a tre livelli: 1. Chiusura centralizzata con serratura a cilindro laterale e chiave ribaltabile 2. La chiusura singola impedisce l'apertura involontaria durante lo spostamento 3. Protezione antiribaltamento - non è possibile l'estrazione simultanea di più cassetti.



## Caratteristiche del prodotto.



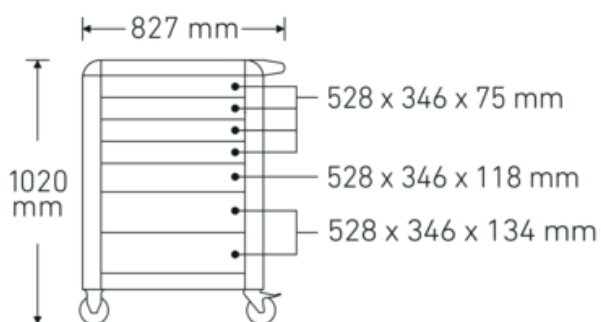
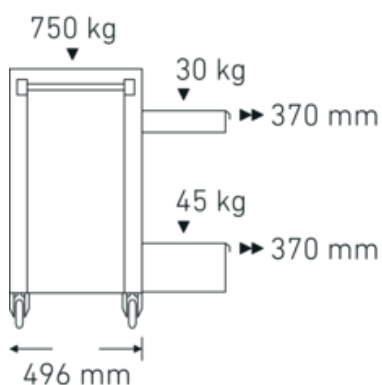
## Tecnologie e caratteristiche.



### Tool Control System

L'intelligente sistema modulare di inserti protegge e organizza gli utensili in valigie porta utensili, carrelli e banchi da officina. Gli inserti in schiuma bicolore consentono di verificare la completezza degli utensili in modo rapido e semplice.

## Disegno tecnico.



## Attributi tecnici.

Numero di cassetti	7
Larghezza mm (b)	827 mm
Colore	blu, colore RAL 270 30 35

## Dati logistici.

Profondità mm (IFS)	720
Larghezza mm (IFS)	496
Altezza mm (IFS)	863
Lunghezza (imballata, mm)	836

<b>Abbreviazione del colore</b>	RAL 270 30 35; RAL 9005	<b>Larghezza (imballata, mm)</b>	587
<b>Altezza mm (h)</b>	1020 mm	<b>Altezza (imballata, mm)</b>	940
<b>Lunghezza mm (L)</b>	496 mm	<b>Volume (imballato, dm3)</b>	461.28808 dm3
<b>Nr. modello</b>	95/7 B PRO	<b>N° Art.</b>	81200164
<b>Dimensioni interne del cassetto mm</b>	346 x 528 x 75 mm (4x) 346 x 528 x 118 mm (2x) 346 x 528 x 134 mm (1x)	<b>Peso (lordo, kg)</b>	79,000
<b>Capacità di carico dei cassettei</b>	30 kg 30 kg 45 kg	<b>Peso PAP (kg)</b>	7,500
<b>Capacità di carico</b>	750 kg	<b>Peso PVC (kg)</b>	0,000
		<b>GTIN</b>	4018754334674
		<b>Paese di origine AWR</b>	CHINA
		<b>Regione di origine</b>	Ausländischer Ursprung
		<b>RAEE/Legge sull'elettricità</b>	nicht ear-pflichtig
		<b>N. tariffa doganale</b>	94032080
		<b>Standard di imballaggio</b>	1
		<b>Peso [mm]</b>	71500 g

## Varianti.

N° Art.	Nr. modello (ERP)	Designazione	GTIN
81200163	95/7 A PRO	Cassettiera mobile antiribaltamento 95/7 PRO 7 Cassetto 496 x 827 x 1020 mm Antracite, colore RAL 7016	4018754334667
81200164	95/7 B PRO	Cassettiera mobile antiribaltamento 95/7 PRO 7 Cassetto 496 x 827 x 1020 mm blu, colore RAL 270 30 35	4018754334674
81200165	95/7 R PRO	Cassettiera mobile antiribaltamento 95/7 PRO 7 Cassetto 496 x 827 x 1020 mm Rosso, colore RAL 3020	4018754334681

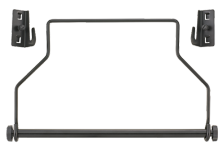
## Codice GTIN.



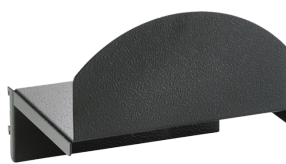
## Accessori.



90432727  
Portabombolette spray



81483004  
Portarotolo carta per  
lamierati a foratura  
quadrata



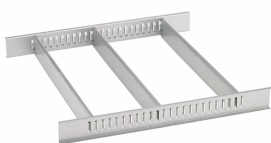
89010040  
Portacavo



83812070  
Impronta vuota per  
minuteria



81484001  
Divisorio per cassette



81484002  
Divisorio per cassette



89011053  
Cestino

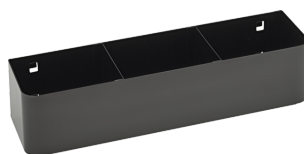


89010042  
Adattatore per  
supporto per laptop



90432802  
Coperchio di protezione

## Ricambi/parti di ricambio per.



90432719  
Supporto per  
bomboletta spray



81490001  
Set di ruote

## Immagini.

