

IMPACT-Steckschlüsseinsätze 1/2"

51IMP



Art.-Nr. 23020018
GTIN 4018754015160
Modell 51 IMP 18



Bezeichnung.

IMPACT-Steckschlüsseinsatz 1/2 " 18mm L.85mm

Eigenschaften.

- lange Ausführung
- mit Sechskant
- 1/2" Innenvierkant-Antrieb
- Chrome Alloy Steel, brüniert
- DIN 3129 / ISO 1711-2

Produkt-Highlights.



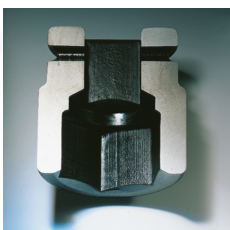
Leistungsfähig und belastbar.

Die Einsätze werden aus hochwertigem Chrome Alloy Steel gefertigt. Sie werden im Ölbad spannungs- und verzugsfrei gehärtet.



Optimierte Funktionalität.

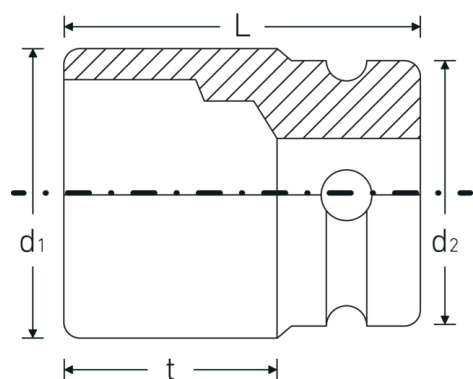
Alle IMPACT-Steckschlüsseinsätze verfügen über eine durchgehende Querbohrung für den Verbindungsstift sowie eine tiefe Rille für den Sicherungs-Gummiring. Der Sicherungsstift wird bei der Anwendung nicht belastet.



Hohe Passgenauigkeit.

Die hohe Passgenauigkeit durch enge Toleranzen garantiert eine optimale, spielfreie Übertragung der Kräfte auf den Steckschlüsseinsatz.

Technische Zeichnung.



Technische Attribute.

Abtriebsprofil	Sechskant
Antriebsvierkant innen (Zoll)	1/2 "
d1	27,5 mm
d2	30 mm
Länge mm (L)	85 mm
Schlüsselweite [mm]	18 mm
t	68 mm

Logistikdaten.

Tiefe mm (IFS)	85
Breite mm (IFS)	30
Höhe mm (IFS)	30
Länge (verpackt, mm)	151
Breite (verpackt, mm)	31
Höhe (verpackt, mm)	86
Volumen (verpackt, dm ³)	0.402566 dm ³
Art.-Nr.	23020018
Gewicht (brutto, kg)	1,545
Gewicht PAP (kg)	0,000
Gewicht PVC (kg)	0,008
GTIN	4018754015160
Ursprungsland AWR	GERMANY
Ursprungsregion	Nordrhein-Westfalen
WEEE/ElektroG	nicht ear-pflichtig
Zolltarifnr.	82042000
Packnorm	5
Gewicht (g)	309 g

Varianten.

Art.-Nr.	Modell-Nr. (ERP)	Bezeichnung	GTIN
23020013	51 IMP 13	IMPACT-Steckschlüsseinsatz 1/2 " 13mm L.85mm	4018754015139
23020015	51 IMP 15	IMPACT-Steckschlüsseinsatz 1/2 " 15mm L.85mm	4018754158126

23020016	51 IMP 16	IMPACT-Steckschlüsseinsatz 1/2 " 16mm L.85mm	4018754015146
23020017	51 IMP 17	IMPACT-Steckschlüsseinsatz 1/2 " 17mm L.85mm	4018754015153
23020018	51 IMP 18	IMPACT-Steckschlüsseinsatz 1/2 " 18mm L.85mm	4018754015160
23020019	51 IMP 19	IMPACT-Steckschlüsseinsatz 1/2 " 19mm L.85mm	4018754015177
23020021	51 IMP 21	IMPACT-Steckschlüsseinsatz 1/2 " 21mm L.85mm	4018754015184
23020022	51 IMP 22	IMPACT-Steckschlüsseinsatz 1/2 " 22mm L.85mm	4018754015191
23020024	51 IMP 24	IMPACT-Steckschlüsseinsatz 1/2 " 24mm L.85mm	4018754015207
23020027	51 IMP 27	IMPACT-Steckschlüsseinsatz 1/2 " 27mm L.85mm	4018754015214

GTIN-Code.



STAHLWILLE Eduard Wille GmbH & Co. KG

Lindenallee 27 · 42349 Wuppertal · Deutschland · Tel.: +49 202 4791-0 · Fax: +49 202 4791-200

info@stahlwille.de · www.stahlwille.com

Copyright by STAHLWILLE Eduard Wille GmbH & Co. KG, Wuppertal