

IMPACT-doppen 1/2"

2309



Artikelnr. 23090022
GTIN 4018754015368
Model 2309 22



Aanwijzing.

IMPACT-dop 1/2 " 22mm L.85mm

Eigenschappen.

- lange uitvoering, met gereduceerde diameter
- zeskant
- 1/2" aansluiting
- Chrome Alloy Steel, gebruineerd

Voordelen.

1/2" aansluiting.

Hoogtepunten van het product.



Krachtig en veerkrachtig.

De doppen zijn gemaakt van hoogwaardig chroomlegeringstaal. Ze zijn gehard in olie om spanning en vervorming te voorkomen.



Geoptimaliseerde functionaliteit.

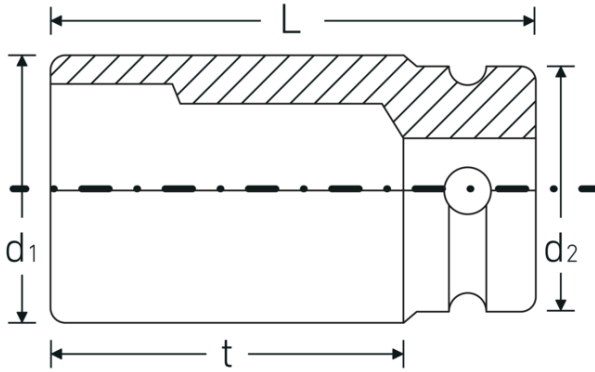
Alle IMPACT-doppen hebben een doorlopend boorgat voor de verbindingstift en een diepe groef voor de rubberen veiligheidsring. De verbindingstift wordt bij gebruik niet belast.



Hoge pasnauwkeurigheid.

De hoge mate van maatvastheid door extreem lage toleranties garandeert een optimale, spelingsvrije overbrenging van de kracht van de slagmoersleutel op de dop en een duidelijk verhoogde duurzaamheid.

Technische tekening.



Technische kenmerken.

| | |
|------------------------------------|---------|
| Uitvoerprofiel | zeskant |
| Aandrijving vierkant binnen (inch) | 1/2 " |
| d1 | 32 mm |
| d2 | 30 mm |
| Lengte mm (L) | 85 mm |
| Sleutelplaatdikte [mm] | 22 mm |
| t | 66,5 mm |

Logistieke gegevens.

| | |
|------------------------------------|------------------------|
| Diepte mm (IFS) | 85 |
| Breedte mm (IFS) | 32 |
| Hoogte mm (IFS) | 32 |
| Lengte (verpakt, mm) | 125 |
| Breedte (verpakt, mm) | 75 |
| Hoogte (verpakt, mm) | 60 |
| Volume (verpakt, dm ³) | 0.5625 dm ³ |
| Artikelnr. | 23090022 |
| Gewicht (bruto, KG) | 1,555 |
| Gewicht PAP (KG) | 0,000 |
| Gewicht PVC (KG) | 0,008 |
| GTIN | 4018754015368 |
| Land van oorsprong AWR | GERMANY |
| Regio van oorsprong | Nordrhein-Westfalen |
| WEEE/ElektroG | nicht ear-pflichtig |
| Douanetarief nr. | 82042000 |
| Verpakkingsstandaard | 5 |
| Gewicht (g) | 311 g |

Varianten.

| Artikelnr. | Modelnr. (ERP) | Beschrijving | GTIN |
|------------|----------------|------------------------------|---------------|
| 23090017 | 2309 17 | IMPACT-dop 1/2 " 17mm L.85mm | 4018754015344 |
| 23090019 | 2309 19 | IMPACT-dop 1/2 " 19mm L.85mm | 4018754015351 |
| 23090221 | 2309 21 | IMPACT-dop 1/2 " 21mm L.85mm | 4018754265787 |
| 23090022 | 2309 22 | IMPACT-dop 1/2 " 22mm L.85mm | 4018754015368 |

GTIN-code.

