

Douilles tournevis IMPACT 1/2"

54IMP



Réf. n° 23050005
GTIN 4018754233793
Modèle 54 IMP 5



Désignation.

Douille tournevis IMPACT 1/2 " 5 mm Lg.40mm

Caractéristiques.

- pour vis à six pans creux
- carré d'entraînement femelle 1/2"
- Chrome Alloy Steel, finition brunie

Avantages.

Carré d'entraînement femelle 1/2".

Points forts du produit.



Fonctionnalité optimisée.

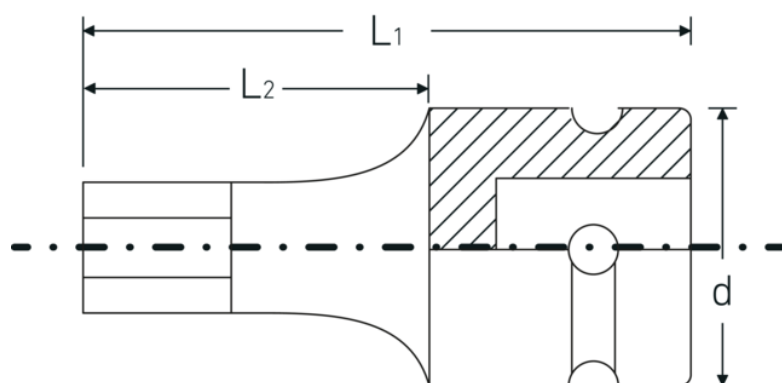
Toutes les douilles IMPACT possèdent un trou de part en part pour la tige de liaison ainsi qu'une gorge profonde pour la bague de sécurité en caoutchouc. La tige de sûreté n'est pas sous contrainte durant l'application.



Grande précision d'ajustement.

La grande précision d'ajustement due à des tolérances extrêmement étroites garantit une transmission sans jeu de la force de la visseuse à choc sur la douille et une xation nettement meilleure.

Dessin technique.



Attributs techniques.

Empreinte	6 pans
Hexagone de sortie extérieur (mm)	5 mm
Carré d'entraînement intérieur (pouces)	1/2 "
d	25 mm
L1	40 mm
L2	20 mm

Données logistiques.

Profondeur mm (IFS)	38
Largeur	25
Hauteur mm (IFS)	25
Longueur (emballé, mm)	135
Largeur (emballé, mm)	26
Hauteur (emballé, mm)	26
Volume (emballé, dm3)	0.09126 dm3
Réf. n°	23050005
Poids (brut, kg)	0,292
Poids PAP (kg)	0,000
Poids PVC (kg)	0,006
GTIN	4018754233793
Pays d'origine AWR	TAIWAN, PROVINCE OF CHINA
Région d'origine	Ausländischer Ursprung
WEEE/ElektroG	nicht ear-pflichtig
Position tarifaire	82042000
Emballage	5
Poids	58 g

Variantes.

Réf. n°	n° de modèle (ERP)	Désignation de l'article (Autom.)	GTIN
23050005	54 IMP 5	Douille tournevis IMPACT 1/2 " 5 mm Lg.40mm	4018754233793
23050006	54 IMP 6	Douille tournevis IMPACT 1/2 " 6 mm Lg.40mm	4018754233809

23050007	54 IMP 7	Douille tournevis IMPACT 1/2 " 7 mm Lg.40mm	4018754233816
23050008	54 IMP 8	Douille tournevis IMPACT 1/2 " 8 mm Lg.40mm	4018754233823
23050010	54 IMP 10	Douille tournevis IMPACT 1/2 " 10 mm Lg.40mm	4018754233830
23050012	54 IMP 12	Douille tournevis IMPACT 1/2 " 12 mm Lg.40mm	4018754233847
23050014	54 IMP 14	Douille tournevis IMPACT 1/2 " 14 mm Lg.40mm	4018754233854
23050017	54 IMP 17	Douille tournevis IMPACT 1/2 " 17 mm Lg.40mm	4018754233861
23050019	54 IMP 19	Douille tournevis IMPACT 1/2 " 19 mm Lg.40mm	4018754233878

Code GTIN.



STAHLWILLE Eduard Wille GmbH & Co. KG

Lindenallee 27 · 42349 Wuppertal · Allemagne · Tél.: +49 202 4791-0 · Fax: +49 202 4791-200

info@stahlwille.de · www.stahlwille.com · Copyright par STAHLWILLE Eduard Wille GmbH & Co. KG, Wuppertal

Copyright by STAHLWILLE Eduard Wille GmbH & Co. KG, Wuppertal