

## IMPACT-Steckschlüsseinsätze 1/2"

50IMP

Art.-Nr. 23010023

GTIN 4018754233755

Modell 50 IMP 23



### Bezeichnung.

IMPACT-Steckschlüsseinsatz 1/2 " 23mm L.40mm

### Eigenschaften.

- mit Sechskant
- 1/2" Innenvierkant-Antrieb
- DIN 3129 / ISO 1711-2
- Chrome Alloy Steel, brüniert

## Produkt-Highlights.



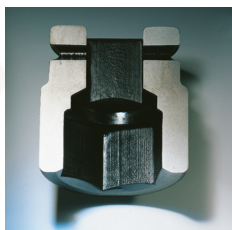
### Leistungsfähig und belastbar.

Die Einsätze werden aus hochwertigem Chrome Alloy Steel gefertigt. Sie werden im Ölbad spannungs- und verzugsfrei gehärtet.



### Optimierte Funktionalität.

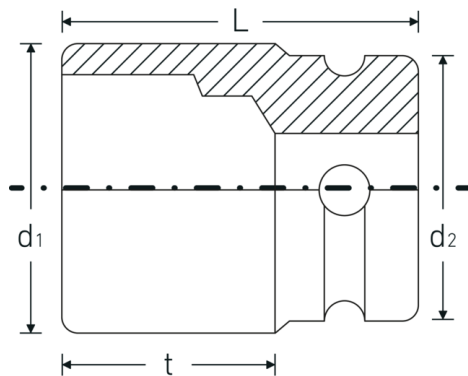
Alle IMPACT-Steckschlüsseinsätze verfügen über eine durchgehende Querbohrung für den Verbindungsstift sowie eine tiefe Rille für den Sicherungs-Gummiring. Der Sicherungsstift wird bei der Anwendung nicht belastet.



### Hohe Passgenauigkeit.

Die hohe Passgenauigkeit durch enge Toleranzen garantiert eine optimale, spielfreie Übertragung der Kräfte auf den Steckschlüsseinsatz.

## Technische Zeichnung.



## Technische Attribute.

Abtriebsprofil	Sechskant
Antriebsvierkant innen (Zoll)	1/2 "
d1	33,8 mm
d2	30 mm
DIN	DIN 3129 / ISO 1711-2
Länge mm (L)	40 mm
Schlüsselweite [mm]	23 mm
t	24,5 mm

## Logistikdaten.

Tiefe mm (IFS)	39
Breite mm (IFS)	33
Höhe mm (IFS)	33
Länge (verpackt, mm)	75
Breite (verpackt, mm)	50
Höhe (verpackt, mm)	40
Volumen (verpackt, dm <sup>3</sup> )	0.15 dm <sup>3</sup>
Art.-Nr.	23010023
Gewicht (brutto, kg)	0,736
Gewicht PAP (kg)	0,000
Gewicht PVC (kg)	0,006
GTIN	4018754233755
Ursprungsland AWR	GERMANY
Ursprungsregion	Nordrhein-Westfalen
WEEE/ElektroG	nicht ear-pflichtig
Zolltarifnr.	82042000
Packnorm	5
Gewicht (g)	144 g

## Varianten.

Art.-Nr.	Modell-Nr. (ERP)	Bezeichnung	GTIN
23010008	50 IMP 8	IMPACT-Steckschlüsseinsatz 1/2 " 8mm L.38mm	4018754233731
23010010	50 IMP 10	IMPACT-Steckschlüsseinsatz 1/2 " 10mm L.38mm	4018754014958

23010011	50 IMP 11	IMPACT-Steckschlüsseinsatz 1/2 " 11mm L.38mm	4018754014965
23010012	50 IMP 12	IMPACT-Steckschlüsseinsatz 1/2 " 12mm L.38mm	4018754233748
23010013	50 IMP 13	IMPACT-Steckschlüsseinsatz 1/2 " 13mm L.38mm	4018754014989
23010014	50 IMP 14	IMPACT-Steckschlüsseinsatz 1/2 " 14mm L.38mm	4018754014996
23010015	50 IMP 15	IMPACT-Steckschlüsseinsatz 1/2 " 15mm L.38mm	4018754015009
23010016	50 IMP 16	IMPACT-Steckschlüsseinsatz 1/2 " 16mm L.38mm	4018754015016
23010017	50 IMP 17	IMPACT-Steckschlüsseinsatz 1/2 " 17mm L.38mm	4018754015023
23010018	50 IMP 18	IMPACT-Steckschlüsseinsatz 1/2 " 18mm L.38mm	4018754015030
23010019	50 IMP 19	IMPACT-Steckschlüsseinsatz 1/2 " 19mm L.40mm	4018754015047
23010021	50 IMP 21	IMPACT-Steckschlüsseinsatz 1/2 " 21mm L.40mm	4018754015061
23010022	50 IMP 22	IMPACT-Steckschlüsseinsatz 1/2 " 22mm L.42mm	4018754015078
23010023	50 IMP 23	IMPACT-Steckschlüsseinsatz 1/2 " 23mm L.40mm	4018754233755
23010024	50 IMP 24	IMPACT-Steckschlüsseinsatz 1/2 " 24mm L.44mm	4018754015092
23010025	50 IMP 25	IMPACT-Steckschlüsseinsatz 1/2 " 25mm L.44mm	4018754233762
23010027	50 IMP 27	IMPACT-Steckschlüsseinsatz 1/2 " 27mm L.45mm	4018754015122
23010030	50 IMP 30	IMPACT-Steckschlüsseinsatz 1/2 " 30mm L.50mm	4018754233779
23010032	50 IMP 32	IMPACT-Steckschlüsseinsatz 1/2 " 32mm L.50mm	4018754233786

## GTIN-Code.



## Zubehör/Zubehör für.



39022530  
IMPACT-Sicherungsstift



39012440  
IMPACT-Sicherungsring