

IMPACT-Steckschlüsseinsätze 1/2"

2309



Art.-Nr. 23090019
GTIN 4018754015351
Modell 2309 19



Bezeichnung.

IMPACT-Steckschlüsseinsatz 1/2 " 19mm L.85mm

Eigenschaften.

- lange Ausführung, mit reduziertem Durchmesser
- mit Sechskant
- 1/2" Innenvierkant-Antrieb
- Chrome Alloy Steel, brüniert

Produkt-Highlights.



Leistungsfähig und belastbar.

Die Einsätze werden aus hochwertigem Chrome Alloy Steel gefertigt. Sie werden im Ölbad spannungs- und verzugsfrei gehärtet.



Optimierte Funktionalität.

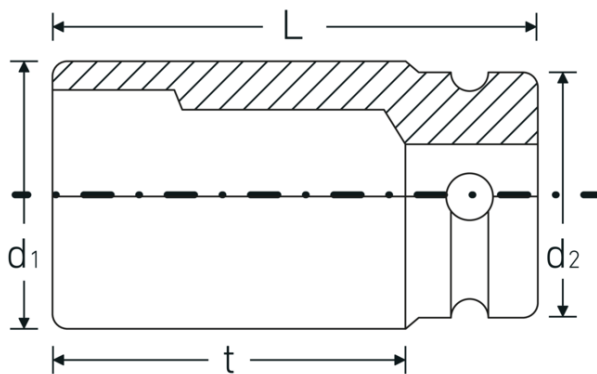
Alle IMPACT-Steckschlüsseinsätze verfügen über eine durchgehende Querbohrung für den Verbindungsstift sowie eine tiefe Rille für den Sicherungs-Gummiring. Der Sicherungsstift wird bei der Anwendung nicht belastet.



Hohe Passgenauigkeit.

Die hohe Passgenauigkeit durch enge Toleranzen garantiert eine optimale, spielfreie Übertragung der Kräfte auf den Steckschlüsseinsatz.

Technische Zeichnung.



Technische Attribute.

Abtriebsprofil	Sechskant
Antriebsvierkant innen (Zoll)	1/2 "
d1	28,2 mm
d2	30 mm
Länge mm (L)	85 mm
Schlüsselweite [mm]	19 mm
t	67,5 mm

Logistikdaten.

Tiefe mm (IFS)	85
Breite mm (IFS)	30
Höhe mm (IFS)	30
Länge (verpackt, mm)	95
Breite (verpackt, mm)	85
Höhe (verpackt, mm)	70
Volumen (verpackt, dm ³)	0.56525 dm ³
Art.-Nr.	23090019
Gewicht (brutto, kg)	1,285
Gewicht PAP (kg)	0,000
Gewicht PVC (kg)	0,008
GTIN	4018754015351
Ursprungsland AWR	GERMANY
Ursprungsregion	Nordrhein-Westfalen
WEEE/ElektroG	nicht ear-pflichtig
Zolltarifnr.	82042000
Packnorm	5
Gewicht (g)	257 g

Varianten.

Art.-Nr.	Modell-Nr. (ERP)	Bezeichnung	GTIN
23090017	2309 17	IMPACT-Steckschlüsseinsatz 1/2 " 17mm L.85mm	4018754015344
23090019	2309 19	IMPACT-Steckschlüsseinsatz 1/2 " 19mm L.85mm	4018754015351

23090221	2309 21	IMPACT-Steckschlüsseinsatz 1/2 " 21mm L.85mm	4018754265787
23090022	2309 22	IMPACT-Steckschlüsseinsatz 1/2 " 22mm L.85mm	4018754015368

GTIN-Code.

