



WB 621



Art. no. **85010621**
GTIN **4018754336241**
Model **WB 621**

Label.

WB 621 7 Låda. L.500mm x B.1150mm x H.1045mm



Product highlights.





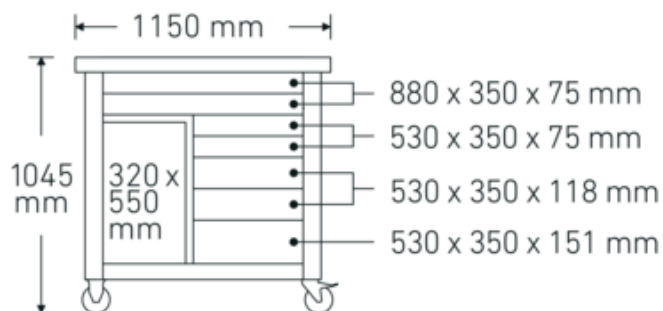
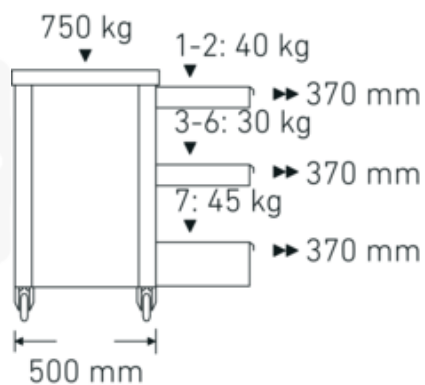
Technologies and features.



Tool Control System

Det intelligenta modulära insatssystemet skyddar och organiserar verktygen i verktyglådor, verkstadvagnar och verkstadsbänkar. Tvåfärgade skuminlägg gör det möjligt att snabbt och enkelt kontrollera om verktyget är komplett.

Technical Drawing.



Technical Attributes.

Antal lådor	7
Bredd mm (b)	1150 mm
Höjd mm (h)	1045 mm
Längd mm (L)	500 mm
Modell no.	WB 621
Invändiga lådmått mm	880 x 350 x 75 (2x) 530 x 350 x 75 (2x) 530 x 350 x 118 (2x) 530 x 350 x 151 (1x)
Lådans lastkapacitet	40 kg 30 kg 30 kg 45 kg
Lastkapacitet	750 kg

Logistics data.

Djup mm (IFS)	1150
Bredd mm (IFS)	500
Höjd mm (IFS)	890
Längd (packad, mm)	1160
Bredd (packad, mm)	550
Höjd (packad, mm)	930
Volym (förpackad, dm3)	593.34 dm3
Art. no.	85010621
Vikt (brutto, kg)	115,000
Vikt PAP (kg)	7,500
Vikt PVC (kg)	0,000
GTIN	4018754336241
Ursprungsland AWR	OHNE
Ursprungsregion	Ausländischer Ursprung
WEEE/ElektroG	nicht ear-pflichtig
Tulltaxa nr.	94032080
Förpackningsstandard	1

Variants.

Art. no.	Modell no. (ERP)	Beteckning	GTIN
85010621	WB 621	WB 621 7 Låda. L.500mm x B.1150mm x H.1045mm	4018754336241

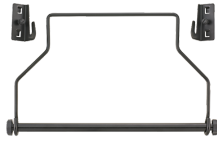
GTIN-Code.



Accessories.



90432727



81483004



89010040



83812070



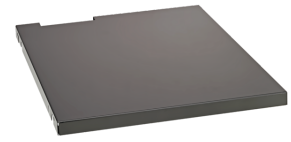
81484001



81484002



90432728



90432736



89010041

Spare parts/spare part for.



90432731



81490001

Images.



