



612 ST

Art. no. 81300612
GTIN 4018754333981
Model 612 ST

Label.

Bfö. 150kg

Product highlights.

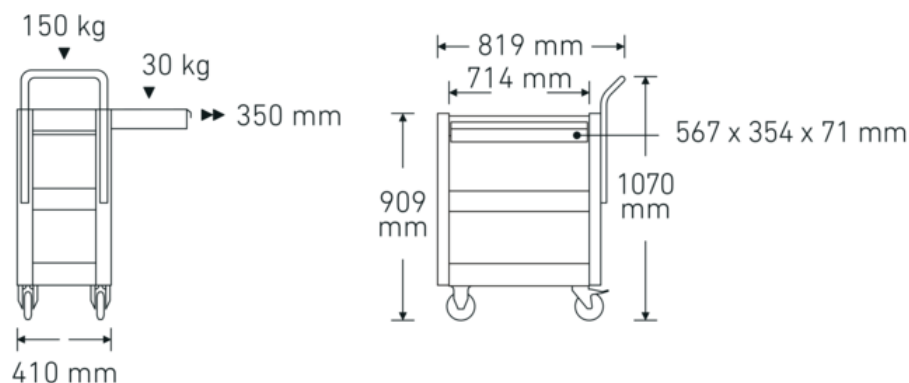


PRODUCT IMAGE
IN PROGRESS



PRODUCT IMAGE
IN PROGRESS

Technical Drawing.



Technical Attributes.

Antal lådor	1
Bredd mm (b)	819 mm
Färgförkortning	RAL 6024; RAL 7016
Höjd mm (h)	909 mm
Längd mm (L)	410 mm
Lastkapacitet	150 kg

Logistics data.

Djup mm (IFS)	775
Bredd mm (IFS)	480
Höjd mm (IFS)	245
Längd (packad, mm)	775
Bredd (packad, mm)	480
Höjd (packad, mm)	245
Volym (förpackad, dm ³)	91.14 dm ³
Art. no.	81300612
Vikt (brutto, kg)	25,500
Vikt PAP (kg)	1,500
Vikt PVC (kg)	0,000
GTIN	4018754333981
Ursprungsland AWR	CHINA
Ursprungsregion	Ausländischer Ursprung
WEEE/ElektroG	nicht ear-pflichtig
Tulltaxa nr.	94032080
Förpackningsstandard	1
Vikt (g)	25500 g

Variants.

Art. no.	Modell no. (ERP)	Beteckning	GTIN
81300612	612 ST	Bfö. 150kg	4018754333981

GTIN-Code.



Accessories.



83812070



81484001



81484002