



**11500**

Art. nr. **71050017**  
GTIN **4018754342235**  
Model **11500/2 Trennvorrichtung zu  
Abziehvorr.**

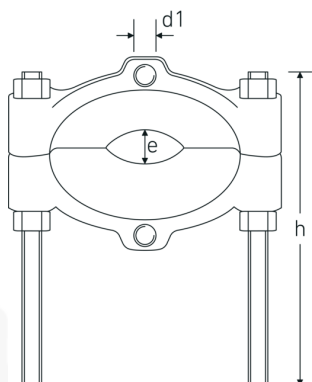
## Produktets højdepunkter.



### For øget sikkerhed

Gennemtænkt designet, smedet og præcisionsbearbejdet og hærdet på topmoderne maskiner - STAHLWILLEs sortiment af aftrækkere tilbyder talrige produkter til en lang række anvendelser. For eksempel terminalaftrækkere, aftrækkere til kugleled, modstøtter eller kugleledsafttrækkere - altid i førsteklasses kvalitet.

## Teknisk tegning.



## Tekniske egenskaber.

til gevind	M10
til model	11501/2

## Logistiske data.

Dybde mm. (IFS)	160
Bredde mm. (IFS)	112

Str. 2  
Højde mm. (h) 0 mm  
Ekspansionsområde (e) min./maks. 12-74 mm

Højde mm. (IFS) 22  
Længde (pakket, mm.) 190  
Bredde (pakket, mm.) 120  
Højde (pakket, mm.) 40  
Volym (förpackad, dm3) 0.912 dm3  
Art. nr. 71050017  
Vægt (brutto, kg) 0,952  
Vægt PAP (kg) 0,052  
Vægt PVC (kg) 0,000  
GTIN 4018754342235  
Oprindelsesland AWR GERMANY  
Oprindelsesregion Nordrhein-Westfalen  
WEEE/ElektroG nicht ear-pflichtig  
Toldtarif nr. 82055980  
Pakkestandard 1  
Vægt (g) 900 g

## Varianter.

Art. nr.	Model nr. (ERP)	Betegnelse	GTIN
71050016	11500/1 Trennvorrichtung zu Abziehvorr.		4018754342228
71050017	11500/2 Trennvorrichtung zu Abziehvorr.		4018754342235
71050018	11500/3 Trennvorrichtung zu Abziehvorr.		4018754342242
71050019	11500/4 Trennvorrichtung zu Abziehvorr.		4018754342259

## GTIN-kode.



## Tilbehør.



71050102

## Billeder.

