



Douille IMPACT

2307TX

Réf. n° 23070060

GTIN 4018754015269

Modèle 2307TX IMP T 60



Désignation.

Douille IMPACT 1/2 " T60 Lg.40mm

Caractéristiques.

- pour vis TORX® femelles
- carré d'entraînement femelle 1/2"
- Chrome Alloy Steel, finition brunie

Avantages.

Carré d'entraînement femelle 1/2".

Points forts du produit.



Fonctionnalité optimisée.

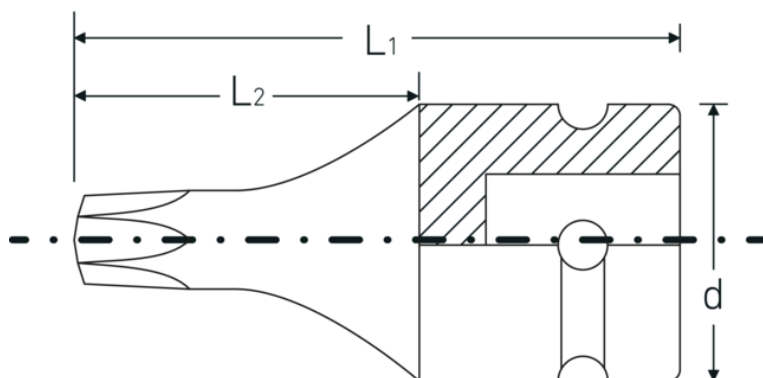
Toutes les douilles IMPACT possèdent un trou de part en part pour la tige de liaison ainsi qu'une gorge profonde pour la bague de sécurité en caoutchouc. La tige de sûreté n'est pas sous contrainte durant l'application.



Grande précision d'ajustement.

La grande précision d'ajustement due à des tolérances extrêmement étroites garantit une transmission sans jeu de la force de la visseuse à choc sur la douille et une action nettement meilleure.

Dessin technique.



Attributs techniques.

Empreinte	TORX®
Profil de sortie TORX® (mm)	13,2 mm
Carré d'entraînement intérieur (pouces)	1/2 "
d	25 mm
Taille Profil de sortie	T60
L1	40 mm
L2	22 mm

Données logistiques.

Profondeur mm (IFS)	40
Largeur	25
Hauteur mm (IFS)	25
Longueur (emballé, mm)	105
Largeur (emballé, mm)	45
Hauteur (emballé, mm)	26
Volume (emballé, dm3)	0.12285 dm3
Réf. n°	23070060
Poids (brut, kg)	0,336
Poids PAP (kg)	0,000
Poids PVC (kg)	0,005
GTIN	4018754015269
Pays d'origine AWR	GERMANY
Région d'origine	Nordrhein-Westfalen
WEEE/ElektroG	nicht ear-pflichtig
Position tarifaire	82042000
Emballage	5
Poids	66 g

Variantes.

Réf. n°	n° de modèle (ERP)	Désignation de l'article (Autom.)	GTIN
23070030	2307TX IMP T 30	Douille IMPACT 1/2 " T30 Lg.40mm	4018754015221
23070040	2307TX IMP T 40	Douille IMPACT 1/2 " T40 Lg.40mm	4018754015238
23070045	2307TX IMP T 45	Douille IMPACT 1/2 " T45 Lg.40mm	4018754154012

23070050	2307TX IMP T 50	Douille IMPACT 1/2 " T50 Lg.40mm	4018754015245
23070055	2307TX IMP T 55	Douille IMPACT 1/2 " T55 Lg.40mm	4018754015252
23070060	2307TX IMP T 60	Douille IMPACT 1/2 " T60 Lg.40mm	4018754015269

Code GTIN.



Accessoires.



39022030
Goupille de verrouillage



39011940
Bagues en caoutchouc