



Tester per giravite dinamometrico

SmartCheck USB

Nr. art **96521206**
GTIN **4018754324842**
Modello **SMARTCHECK 10S USB**



Designazione.

Strumento di prova per giraviti dinamometrici Range Mis.1-10N·m Quadrato interno 1/4"

Descrizione.

- per il test dei giraviti dinamometrici a indicazione e a scatto
- ampio display LCD per una leggibilità ottimale
- il display, il supporto del display e la base possono essere ruotati di 180°
- design compatto
- display e tastiera a membrana impermeabili; custodia in plastica resistente agli urti
- montaggio semplice grazie ai fori predisposti nella staffa di montaggio
- installazione orizzontale o verticale
- per test di coppia controllati destri e sinistrorsi
- 3 modalità di funzionamento: visualizzazione della coppia applicata (traccia), visualizzazione della coppia al momento dello scatto/rilevamento del punto di curvatura (primo picco), visualizzazione del valore di picco (picco)
- possibilità di inserimento personalizzato di coppie nominali e tolleranze per la valutazione del valore misurato
- con protezione da sovraccarico visiva e acustica integrata
- 3 unità di misura (N·m, ft·lb, in·lb)
- interfaccia micro USB per l'esportazione dei dati e per l'alimentazione opzionale
- archiviazione dati per un massimo di 200 record di dati, inclusa data e ora
- il software di documentazione CheckMaster per la trasmissione dei valori e la creazione di certificati di prova è disponibile gratuitamente all'indirizzo www.stahlwille.de
- funzionamento tramite alimentatore, batterie o batterie ricaricabili in dotazione (4 x AAA o 1 x blocco da 9 V, adattatore incluso)
- con certificato di taratura di fabbrica
- fornito in una robusta scatola di plastica
- **deviazione del display $\pm 1\%$**

Vantaggi.

Dispositivo di prova elettronico per il controllo e la regolazione di giraviti dinamometrici a indicazione e a scatto.

Documentazione semplice dei valori misurati sul PC tramite interfaccia USB.

L'ampio display LCD può essere ruotato di 180° ed è facile da leggere da qualsiasi posizione.

Test semplice, rapido e affidabile dei giraviti dinamometrici per garantire la qualità nella produzione.

Per la massima facilità d'uso, lo strumento può essere montato in posizione di test orizzontale o verticale.



Caratteristiche del prodotto.



Montaggio flessibile.

Montati orizzontalmente o verticalmente, i punti di montaggio ben progettati, il design compatto e il display girevole consentono un posizionamento flessibile in qualsiasi area dell'officina.



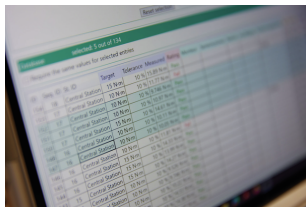
Angolo di visione ottimale.

Lo strumento di controllo compatto può essere regolato in base all'angolo di visione ottimale. Il display può essere visualizzato praticamente da qualsiasi posizione, poiché non solo l'ampio display LCD, ma anche il supporto del display e il corpo base possono essere ruotati di 180°.



Comunicazione e alimentazione tramite USB.

SmartCheck è dotato di una pratica interfaccia micro USB che consente la lettura dei valori di test memorizzati e ne semplifica il trasferimento a sistemi esterni. La porta USB può essere utilizzata anche come alimentatore opzionale per il dispositivo.



Documentazione completa.

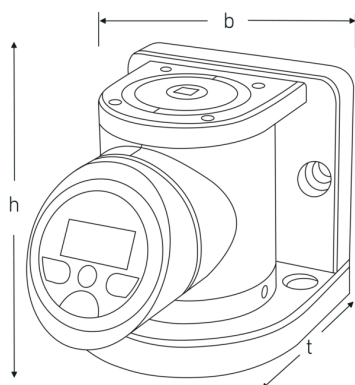
Lo strumento di verifica SmartCheck può essere facilmente configurato con il software CheckMaster consentendo una valutazione diretta dei risultati di misura. In questo modo, tutti i dati possono essere letti e salvati sul PC per un migliore monitoraggio e ottimizzazione dei processi di lavoro.



Collega e lavora.

Il nostro SmartCheck è intuitivo e pronto all'uso. È salvaspazio e offre opzioni di montaggio versatili per un'installazione flessibile. Lo strumento può essere azionato tramite alimentatore o batterie e può quindi essere posizionato facilmente in qualsiasi postazione di lavoro, anche se non è disponibile una presa di corrente.

Disegno tecnico.



Attributi tecnici.

Campo di misura N-m	1-10 N·m
Unità quadrata [pollici]	1/4 "
Campo di misura ft-lb	0,74-7,4 ft·lb
Campo di misura in-lb	8,9-88,5 in·lb
Numero di cifre	4
Larghezza mm (b)	120 mm
Peso con scatola	6556 g
Altezza mm (h)	124 mm
Nr. modello	SmartCheck USB 10S
t	167 mm

Dati logistici.

Profondità mm (IFS)	395
Larghezza mm (IFS)	300
Altezza mm (IFS)	150
Lunghezza (imballata, mm)	395
Larghezza (imballata, mm)	300
Altezza (imballata, mm)	150
Volume (imballato, dm ³)	17.775 dm ³
N° Art.	96521206
Peso (lordo, kg)	7,000
Peso PAP (kg)	0,156
Peso PVC (kg)	0,000
GTIN	4018754324842
Paese di origine AWR	GERMANY
Regione di origine	Nordrhein-Westfalen
RAEE/Legge sull'elettricità	Kleingeräte B2C
N. tariffa doganale	90318080
Standard di imballaggio	1
Peso [mm]	5210 g

Elenco delle parti.



81500004
Cassetta in plastica,
vuota



52110063
Alimentatore USB



83230103
Inserti in schiuma
morbida



83230102
Inserti in schiuma
morbida



91100522
Materiale da
imballaggio



51110057
Cavo USB

Varianti.

N° Art.	Nr. modello (ERP)	Designazione	GTIN
96521206	SMARTCHECK 10S USB	Strumento di prova per giraviti dinamometrici Range Mis.1-10N·m Quadrato interno 1/4"	4018754324842
96521207	SMARTCHECK 10 USB	Apparecchio di controllo dinamometrico Range Mis.1-10N·m Quadrato interno 1/4"	4018754324859
96521208	SMARTCHECK 100 USB	Apparecchio di controllo dinamometrico Range Mis.10-100N·m Quadrato interno 3/8"	4018754324866
96521209	SMARTCHECK 400 USB	Apparecchio di controllo dinamometrico Range Mis.40-400N·m Quadrato interno 3/4"	4018754324873
96521210	SMARTCHECK 800 USB	Apparecchio di controllo dinamometrico Range Mis.80-800N·m Quadrato interno 3/4"	4018754324880
96521211	SMARTCHECK 1500 USB	Apparecchio di controllo dinamometrico Range Mis.150-1500N·m Quadrato interno 1"	4018754331352

Codice GTIN.



Immagini.

