



11501

Art. nr 71050104
 GTIN 4018754342297
 Modelka 11501/4 Abziehvorrichtung zu
 Trennvorr.

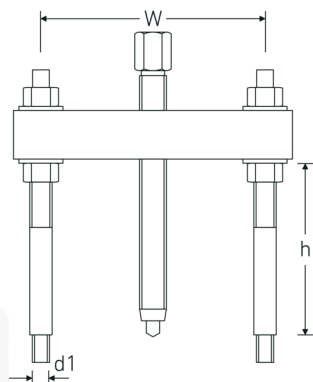
Najważniejsze cechy produktu.



Dla większego bezpieczeństwa.

Przeżyłanie zaprojektowane, kute matrycowo i precyzyjnie obrabiane, hartowane i odpuszczane na najnowocześniejszych maszynach - asortyment ściągaczy STAHLWILLE oferuje liczne produkty do szerokiego zakresu zastosowań. Na przykład ściągacze zaciskowe, ściągacze do przegubów kulowych, podpórki lub ekstraktory do przegubów kulowych - zawsze w najwyższej jakości.

Rysunek techniczny.



Atrybuty techniczne.

Zewnętrzny sześciokąt
napędowy (mm) 27 mm

Dane logistyczne.

Głębokość mm (IFS) 440
 Szerokość mm (IFS) 195

Gwint połączenia dla modelu	M18 x 1,5 11500/4	Wysokość mm (IFS)	60
Gr.	4	Długość (w opakowaniu, mm)	440
Zakres mocowania mm (w)	90-300 mm	Szerokość (w opakowaniu, mm)	195
R. mocowania	205 mm	Wysokość (w opakowaniu, mm)	60
Rozmiar gwintu wrzeciona	G3/4 x 280	Objętość (w opakowaniu, dm3)	5.148 dm3
		Art. nr	71050104
		Waga (brutto, kg)	7,000
		Waga PAP (kg)	0,008
		Waga PVC (kg)	0,000
		GTIN	4018754342297
		Kraj pochodzenia AWR	GERMANY
		Region pochodzenia	Nordrhein-Westfalen
		WEEE/ElektroG	nicht ear-pflichtig
		Nr taryfy celnej	82055980
		Standard pakowania	1
		Waga (g)	6500 g

Variants.

Art. nr	Nr modelu (ERP)	Oznaczenie	GTIN
71050101	11501/1	Abziehvorrichtung zu Trennvorr.	4018754342266
71050102	11501/2	Abziehvorrichtung zu Trennvorr.	4018754342273
71050103	11501/3	Abziehvorrichtung zu Trennvorr.	4018754342280
71050104	11501/4	Abziehvorrichtung zu Trennvorr.	4018754342297

GTIN-Code.



Accessories.



71050019

Obrazy.



STAHLWILLE-POLSKA Sp. z o.o.

ul. Strażacka 72 · 43-382 Bielsko-Biała · Polska · Tel.: +48 33 82 80 700 · Fax: +48 606 639 294

stahlwille@stahlwille.pl · www.stahlwille.pl

Copyright by STAHLWILLE Eduard Wille GmbH & Co. KG, Wuppertal