



Separatore

11500

Nr. art **71050018**
GTIN **4018754342242**
Modello **11500/3 Trennvorrichtung zu
Abziehvorr.**

Designazione.

Dispositivo di separazione

Descrizione.

- zincato
- corrispondente al n. 11501 della stessa dimensione
- per la separazione e l'estrazione di cuscinetti a sfera, cuscinetti a rulli, boccole, ruote e altre parti ravvicinate
- il serraggio uniforme dei dadi sui bulloni laterali separa i pezzi
- attaccare l'estrattore n. 11501; eseguire il processo di estrazione

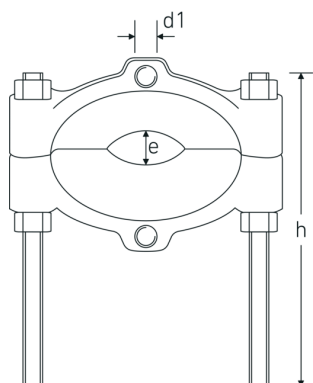
Caratteristiche del prodotto.



Per una maggiore sicurezza.

Progettata con cura, forgiata e lavorata con precisione, temprata e rinvenuta su macchine all'avanguardia, la gamma di estrattori STAHLWILLE offre numerosi prodotti per una vasta gamma di applicazioni. Ad esempio, estrattori per terminali, estrattori per giunti a sfera, controsupporti o estrattori per giunti a sfera sempre di alta qualità.

Disegno tecnico.



Attributi tecnici.

per filo	M14 x 1,5
per modello	11501/3
Gr.	3
Altezza mm (h)	0 mm
Intervallo di diffusione (e) min./max.	22-115 mm

Dati logistici.

Profondità mm (IFS)	212
Larghezza mm (IFS)	165
Altezza mm (IFS)	28
Lunghezza (imballata, mm)	248
Larghezza (imballata, mm)	170
Altezza (imballata, mm)	33
Volume (imballato, dm3)	1.39128 dm3
N° Art.	71050018
Peso (lordo, kg)	2,292
Peso PAP (kg)	0,056
Peso PVC (kg)	0,000
GTIN	4018754342242
Paese di origine AWR	GERMANY
Regione di origine	Nordrhein-Westfalen
RAEE/Legge sull'elettricità	nicht ear-pflichtig
N. tariffa doganale	82055980
Standard di imballaggio	1
Peso [mm]	2400 g

Varianti.

N° Art.	Nr. modello (ERP)	Designazione	GTIN
71050016	11500/1 Trennvorrichtung zu Abziehvorr.	Dispositivo di separazione	4018754342228

71050017	11500/2 Trennvorrichtung zu Abziehvorr.	Dispositivo di separazione	4018754342235
71050018	11500/3 Trennvorrichtung zu Abziehvorr.	Dispositivo di separazione	4018754342242
71050019	11500/4 Trennvorrichtung zu Abziehvorr.	Dispositivo di separazione	4018754342259

Codice GTIN.



Accessori.



71050103
Dispositivo di
estrazione

Immagini.



