



## IMPACT-schroevendraaierspindel 1/2"

54IMP

Artikelnr. 23050010  
GTIN 4018754233830  
Model 54 IMP 10



### Aanwijzing.

IMPACT-schroevendraaierspindel 1/2 " 10 mm L.40mm

### Eigenschappen.

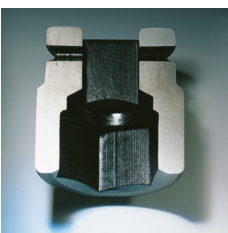
- voor inbusbouten
- 1/2" aansluiting
- Chrome Alloy Steel, gebruineerd

## Hoogtepunten van het product.



### Geoptimaliseerde functionaliteit.

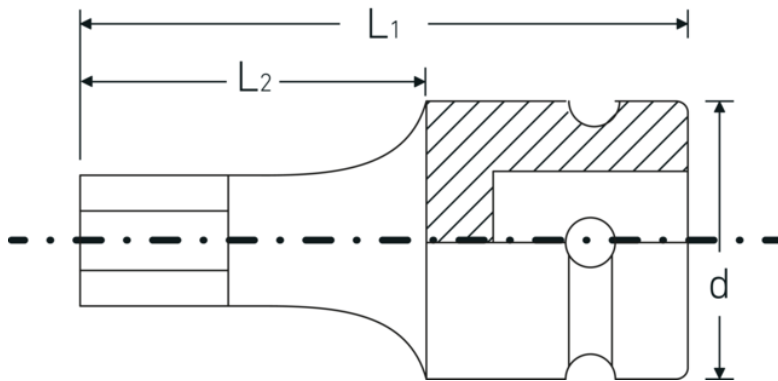
Alle IMPACT-doppen hebben een doorlopend boorgat voor de verbindingstift en een diepe groef voor de rubberen veiligheidsring. De verbindingstift wordt bij gebruik niet belast.



### Hoge pasnauwkeurigheid.

De hoge mate van maatvastheid door extreem lage toleranties garandeert een optimale, spelingsvrije overbrenging van de kracht van de slagmoersleutel op de dop en een duidelijk verhoogde duurzaamheid.

## Technische tekening.



## Technische kenmerken.

Uitvoerprofiel	zeskant
Uitgaande zes kant (mm)	10 mm
Aandrijving vierkant binnen (inch)	1/2 "
d	25 mm
L1	40 mm
L2	20 mm

## Logistieke gegevens.

Diepte mm (IFS)	38
Breedte mm (IFS)	25
Hoogte mm (IFS)	25
Lengte (verpakt, mm)	135
Breedte (verpakt, mm)	26
Hoogte (verpakt, mm)	26
Volume (verpakt, dm <sup>3</sup> )	0.09126 dm <sup>3</sup>
Artikelnr.	23050010
Gewicht (bruto, KG)	0,331
Gewicht PAP (KG)	0,000
Gewicht PVC (KG)	0,006
GTIN	4018754233830
Land van oorsprong AWR	TAIWAN, PROVINCE OF CHINA
Regio van oorsprong	Ausländischer Ursprung
WEEE/ElektroG	nicht ear-pflichtig
Douanetarief nr.	82042000
Verpakkingsstandaard	5
Gewicht (g)	70 g

## Varianten.

Artikelnr.	Modelnr. (ERP)	Beschrijving	GTIN
23050005	54 IMP 5	IMPACT-schroevendraaierspindel 1/2 " 5 mm L.40mm	4018754233793

23050006	54 IMP 6	IMPACT-schroevendraaierdop 1/2 " 6 mm L.40mm	4018754233809
23050007	54 IMP 7	IMPACT-schroevendraaierdop 1/2 " 7 mm L.40mm	4018754233816
23050008	54 IMP 8	IMPACT-schroevendraaierdop 1/2 " 8 mm L.40mm	4018754233823
23050010	54 IMP 10	IMPACT-schroevendraaierdop 1/2 " 10 mm L.40mm	4018754233830
23050012	54 IMP 12	IMPACT-schroevendraaierdop 1/2 " 12 mm L.40mm	4018754233847
23050014	54 IMP 14	IMPACT-schroevendraaierdop 1/2 " 14 mm L.40mm	4018754233854
23050017	54 IMP 17	IMPACT-schroevendraaierdop 1/2 " 17 mm L.40mm	4018754233861
23050019	54 IMP 19	IMPACT-schroevendraaierdop 1/2 " 19 mm L.40mm	4018754233878

## GTIN-code.

