



Ontkoppelapparaat

11500

Artikelnr. 71050018

GTIN 4018754342242

Model 11500/3 Trennvorrichtung zu
Abziehvorr.

Aanwijzing.

Scheidingsapparaat

Eigenschappen.

- gegalvaniseerd
- passend bij nr. 11501 van dezelfde grootte
- voor het scheiden en afzuigen van kogellagers, rollagers, bussen, wielen en andere nauwsluitende onderdelen
- het gelijkmatig aandraaien van de moeren op de zijbouten scheidt de werkstukken
- bevestig extractor nr. 11501; voer extractieproces uit

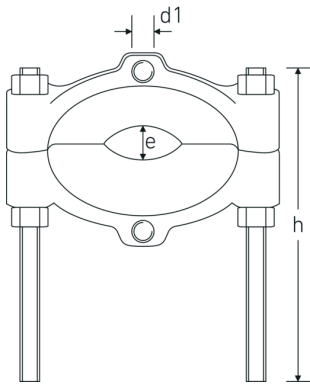
Hoogtepunten van het product.



Voor meer veiligheid.

Doordacht ontworpen, gesmeed en nauwkeurig bewerkt, gehard en getemperd op state-of-the-art machines – het assortiment trekkers van STAHLWILLE biedt talrijke producten voor een breed scala aan toepassingen. Bijvoorbeeld klemmentrekkers, trekkers voor cardangewrichten, contrasteunen of extractors voor cardangewrichten – altijd van topkwaliteit.

Technische tekening.



Technische kenmerken.

voor schroefdraad	M14 x 1,5
voor model	11501/3
Gr.	3
Hoogte mm (h)	0 mm
Strooibereik (e) min./max.	22-115 mm

Logistieke gegevens.

Diepte mm (IFS)	212
Breedte mm (IFS)	165
Hoogte mm (IFS)	28
Lengte (verpakt, mm)	248
Breedte (verpakt, mm)	170
Hoogte (verpakt, mm)	33
Volume (verpakt, dm ³)	1.39128 dm ³
Artikelnr.	71050018
Gewicht (bruto, KG)	2,292
Gewicht PAP (KG)	0,056
Gewicht PVC (KG)	0,000
GTIN	4018754342242
Land van oorsprong AWR	GERMANY
Regio van oorsprong	Nordrhein-Westfalen
WEEE/ElektroG	nicht ear-pflichtig
Douanetarief nr.	82055980
Verpakkingsstandaard	1
Gewicht (g)	2400 g

Varianten.

Artikelnr.	Modelnr. (ERP)	Beschrijving	GTIN
71050016	11500/1 Trennvorrichtung zu Abziehvorr.	Scheidingsapparaat	4018754342228

71050017	11500/2 Trennvorrichtung zu Abziehvorr.	Scheidingsapparaat	4018754342235
71050018	11500/3 Trennvorrichtung zu Abziehvorr.	Scheidingsapparaat	4018754342242
71050019	11500/4 Trennvorrichtung zu Abziehvorr.	Scheidingsapparaat	4018754342259

GTIN-code.



Accessoires.



71050103
Aftrekapparaat

Beelden.



