



Comprobador de ángulo de giro

SmartCheck Angle

Núm. art. **96521400**
GTIN **4018754323005**
Modelo **SMARTCHECK ANGLE**

Designación.

Comprobador de rotación SmartCheck Angle

Descripción.

- para comprobar que el ángulo de giro de las llaves dinamométricas de ángulo controlado cumple las tolerancias garantizadas
- mediciones del ángulo de giro de hasta 720° con valores nominales
- evaluación inmediata de los resultados de medición directamente en el dispositivo con el principio del semáforo
- con adaptadores de cuadrado intercambiables (para 1/4"- 3/8"-1/2")
- los soportes intercambiables permiten mediciones del ángulo de giro de hasta 400 N·m
- gran pantalla LCD para una legibilidad óptima
- la pantalla, el soporte de la pantalla y la base se pueden girar 180°
- formato compacto
- la pantalla y el teclado de lámina están protegidos contra salpicaduras, la carcasa es de plástico resistente a los impactos
- instalación sencilla gracias a los orificios pretaladrados en el soporte de montaje
- el brazo giratorio se puede bloquear fácilmente en la posición cero para su transporte
- para comprobar el par de apriete a derecha e izquierda de forma controlada
- 2 modos de funcionamiento: seguimiento del par de apriete aplicado (Track), indicación del valor máximo (Peak-Hold)
- introducción personalizada de valor de par objetivo y tolerancias para evaluar el valor medido
- interfaz micro USB para la exportación de datos y alimentación opcional
- almacenamiento de hasta 2500 registros de datos, incluyendo fecha y hora
- el software de documentación CheckMaster para la transmisión de valores y la creación de certificados de comprobación está disponible de forma gratuita en www.stahlwille.es
- funcionamiento posible con la fuente de alimentación suministrada o con pilas
- con certificado de calibración de fábrica
- en estuche de plástico resistente
- se suministra con fuente de alimentación USB, adaptadores reductores a 1/4" o 3/8"

Ventajas.

Comprobador electrónico para comprobar el ángulo de giro con evaluación inmediata de los resultados de medición.

Para mediciones de ángulo de giro de hasta 720°. Incluye un brazo giratorio extensible para realizar pruebas en rangos de medición amplios.

La gran pantalla LCD puede girar 180° y es fácil de leer desde cualquier posición.

Comprobaciones sencillas, rápidas y fiables de llaves de par de apriete con control de ángulo para garantizar la calidad en la producción.

Un sencillo ajuste de los soportes permite una adaptación rápida a diferentes longitudes y formas del mango.



Destacados de productos.



PRODUCT IMAGE
IN PROGRESS

Prueba de ángulo de giro resistente a errores.

Nuestro SmartCheck Angle es el primer dispositivo de comprobación de su clase que verifica, comprueba y documenta el ángulo de giro. Mide ángulos de giro de hasta 720° y dispone de una especificación del valor nominal, así como de una evaluación de los resultados según el práctico principio de semáforo. La medición digital no solo permite la visualización continua del ángulo de giro, sino también el registro del valor máximo. Con su extraordinaria precisión, puede satisfacer fácilmente los requisitos industriales más exigentes.

Ángulo de visión óptimo.

El dispositivo de comprobación compacto se puede ajustar al ángulo de visión individual óptimo. La pantalla se puede ver prácticamente desde cualquier lugar, ya que no solo la gran pantalla LCD, sino también el soporte de la pantalla y el cuerpo base se puede girar 180°.



PRODUCT IMAGE
IN PROGRESS

Comunicación y alimentación a través de USB.

SmartCheck está equipado con una práctica interfaz micro USB que permite leer los valores de comprobación almacenados y simplifica su transferencia a sistemas externos. El puerto USB también se puede utilizar como fuente de alimentación opcional para el dispositivo.



PRODUCT IMAGE
IN PROGRESS



PRODUCT IMAGE
IN PROGRESS

Documentación completa.

El dispositivo de comprobación SmartCheck se puede configurar fácilmente con el software CheckMaster, lo que permite una evaluación directa de los resultados de medición. De este modo, todos los datos se pueden leer y guardar en el ordenador para una mejor supervisión y optimización de los procesos de trabajo.



Rango de medición ampliado.

Nuestro SmartCheck Angle se suministra con un brazo giratorio corto y uno largo (brazo angular). Esto facilita la adaptación a la longitud del mango y a la geometría de diferentes llaves, de modo que también se puedan probar fácilmente llaves dinamométricas de ángulo controlado con un rango de medición más amplio.

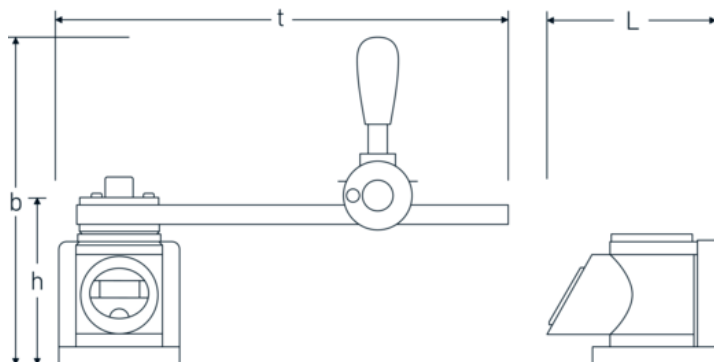
Tecnologías y prestaciones.



Certificado de calibración de fábrica (calibración ISO)

Nuestras herramientas dinamométricas, transductores y equipos de comprobación se entregan con un certificado de calibración de fábrica de acuerdo con DIN EN ISO 6789-2 y basado EN DKD-R 10-8 para la trazabilidad del equipo de medición.

Dibujo técnico.



Atributos técnicos.

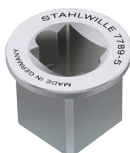
Rango de medición N·m	-400 N·m
Anchura mm (b)	452 mm
Altura mm (h)	326 mm
Longitud mm (L)	263 mm
t	171 mm

Datos logísticos.

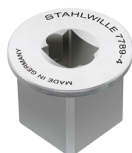
Profundidad mm (IFS)	730
Anchura mm (IFS)	375
Altura mm (IFS)	213
Longitud (empaquetada, mm)	730
Anchura (empaquetada, mm)	375
Altura en pulgadas	213
Volumen (envasado, dm ³)	58.30875 dm ³
Núm. art.	96521400
Peso (bruto, kg)	11,500
Peso PAP (kg)	1,000
Peso PVC (kg)	0,000
GTIN	4018754323005
País de origen AWR	GERMANY

Región de origen	Nordrhein-Westfalen
RAEE/Ley eléctrica	Kleingeräte B2C
Arancel de aduanas núm.	90318080
Norma de embalaje	1
Peso	7800 g

Lista de piezas.



58524091
Adaptador cuadrado



58524090
Adaptador cuadrado



81500004
Cajas de plástico,
vacías



52110063
Fuente de alimentación
USB



91100522
Material de embalaje



51110057
Cable USB

Variantes.

Núm. art.	Núm. de modelo (ERP)	Designación	GTIN
96521400	SMARTCHECK ANGLE	Comprobador de rotación SmartCheck Angle	4018754323005

Código GTIN.

