



## Elektronisk værkstedstester SENSOTORK®

7707-1W

Art. nr. 96521080

GTIN 4018754181148

Model 7707N-1W



### Betegnelse.

Elektronisk værkstedskontrolapparat SENSOTORK Måleomr.0,4-20N·m Indvendig firkantet 1/4"

### Egenskaber.

- Til test af indikerende og udløsende momentskruetrækkere
- Kompakt elektronisk testenhed bestående af:
  - 1 patenteret transducer
  - 1 sikkerhedslås
  - 1 displayenhed
  - 1 stativ med 1,5 meter kabel til displayenheden
  - 1 spiralkabel
  - 1 strømforsyning (110 V-230 med udskiftelige stikadaptere)
  - 4 udskiftelige adaptere til firkantdrev
- Stort LCD-display for optimal læsbarhed
- Vandrette eller lodrette installationer
- Til kontrolleret højre- og venstremåling
- 3 driftstilstande: løbende visning af det anvendte moment (Track), visning af momentet ved udløsning/knækpunktregistrering (First-Peak), visning af spidsværdi (Peak-Hold)
- Ekstra kontrol fra visningen af det faktiske tilspændingsmoment på udløsende momentnøgler
- Med QuickRelease-sikkerhedslås
- Lave tværgående kræfter på grund af flade transducere
- Automatisk registrering af transducere
- Særligt stort måleområde fra ca. 2 % til 100 % af den nominelle værdi
- 3 måleenheder (N·m, ft·lb, in·lb)
- Software nr. 7759-4, inklusive USB-adapter og jack-kabel, gør det muligt at overføre måleværdierne til en PC (ingen ekstra ekstern strømkilde, strøm fra PC'en)
- Ved recalibrering af de enkelte transducere forbliver testudstyret driftsklart på stedet
- Opfylder specifikationerne i retningslinje DKD-R 10-8
- Med certifikat
- Leveres i robust plastikkasse

## Fordele.

Elektronisk værkstedstester til kontrol og indstilling af indikerende eller udløsende momentnøgler.

Måling i det store momentområde op til 1.100 N·m.

De udskiftelige firkantadapters i monteringsblokken muliggør fleksibel brug med firkantdrev i standardstørrelser.

Enkel, hurtig og pålidelig test af momentnøgler for at sikre kvaliteten i produktionen.

Enkel udskiftning af transducere muliggør hurtig tilpasning til forskellige måleopgaver og specifikke testkrav.



## Produktets højdepunkter.



PRODUCT IMAGE  
IN PROGRESS

### Fleksibel montering.

Uanset om den monteres vandret eller lodret muliggør de veldesignede monteringspunkter, det kompakte design og det drejelige display fleksibel placering hvor som helst på værkstedet.



PRODUCT IMAGE  
IN PROGRESS

### Individuelt tilpasset drevløsning.

Der er integreret op til 4 firkantadapters i enhedens monteringsblok inden for nem rækkevidde for at muliggøre fleksibel brug med firkantdrev i standardstørrelser.



PRODUCT IMAGE  
IN PROGRESS

### Adaptivt målesystem.

Vores SENSOTORK® 7707W har transducere, der er nemme at udskifte. Det giver mulighed for at tilpasse den til individuelle målekrav.



PRODUCT IMAGE  
IN PROGRESS

### Modstand mod tværgående kræfter.

Den store nøjagtighed opnås ved hjælp af flade transducere og en speciel teknologi til øjeblikkelig databehandling direkte i transduceren. Takket være en integreret måleforstærker er kontrolenheden modstandsdygtig over for bøjningsmomenter og tværgående kræfter.

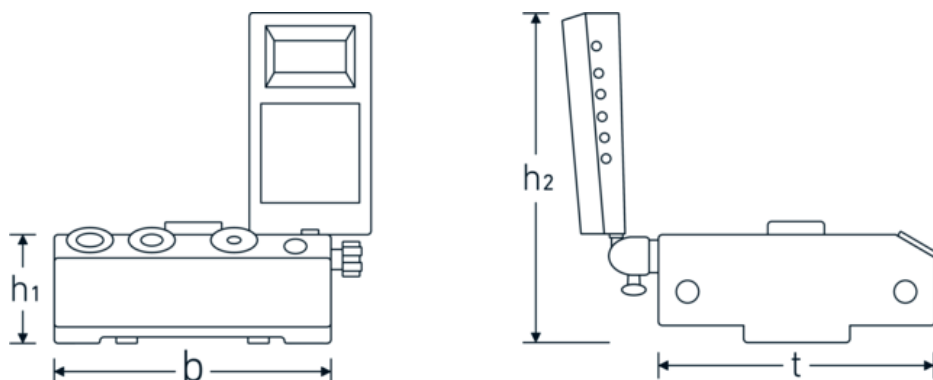
## Teknologier og funktioner.



### QuickRelease

QuickRelease-sikkerhedslåsen hjælper med hurtigt at montere og udskifte transducere. Sensorerne låses fast i kalibreringssystemets adapter og låses kun op igen med et tryk på en knap.

## Teknisk tegning.



## Tekniske egenskaber.

Måleområde N·m	0,4-20 N·m
Indvendig firkant [tommer]	1/4 "
Bredde mm. (b)	180 mm
Vægt med kasse	9500 g
Højde mm. (h1)	79 mm
Højde mm. (h2)	215 mm
Model nr.	7707-1W
t	180 mm

## Logistiske data.

Dybde mm. (IFS)	430
Bredde mm. (IFS)	335
Højde mm. (IFS)	170
Længde (pakket, mm.)	430
Bredde (pakket, mm.)	335
Højde (pakket, mm.)	170
Volym (förpackad, dm <sup>3</sup> )	24.4885 dm <sup>3</sup>
Art. nr.	96521080
Vægt (brutto, kg)	9,500
Vægt PAP (kg)	0,016
Vægt PVC (kg)	0,000
GTIN	4018754181148
Oprindelsesland AWR	GERMANY
Oprindelsesregion	Nordrhein-Westfalen
WEEE/ElektroG	Kleingeräte B2C
Toldtarif nr.	90318080
Pakkestandard	1
Vægt (g)	6255 g

## Stykliste.



52100051



81320002



52100050  
Display til  
momentvisning



52110052  
Spiralkabel



52110056  
Strømforsyning



52110051  
Jackkabler



52100059



52100058

## Varianter.

Art. nr.	Model nr. (ERP)	Betegnelse	GTIN
96521086	7707-1-3W	Elektronisk værkstedskontrolapparat SENSOTORK Måleomr.0,2-10N·m Indvendig firkantet 1/4"	4018754241958
96521085	7707-1-2W	Elektronisk værkstedskontrolapparat SENSOTORK Måleomr.0,2-10N·m Indvendig firkantet 1/4"	4018754241941
96521080	7707N-1W	Elektronisk værkstedskontrolapparat SENSOTORK Måleomr.0,4-20N·m Indvendig firkantet 1/4"	4018754181148
96521072	7707-2W	Elektronisk værkstedskontrolapparat SENSOTORK Måleomr.2-100N·m Indvendig firkantet 3/8"	4018754155781
96521083	7707-2-1W	Elektronisk værkstedskontrolapparat SENSOTORK Måleomr.4-200N·m Indvendig firkantet 1/2"	4018754181162
96521084	7707-2-2W	Elektronisk værkstedskontrolapparat SENSOTORK Måleomr.8-400N·m Indvendig firkantet 3/4"	4018754181179
96521082	7707N-3W	Elektronisk værkstedskontrolapparat SENSOTORK Måleomr.25-1100N·m Indvendig firkantet 3/4"	4018754181155

## GTIN-kode.

