



98/8 PRO



Art. no. 81200173
GTIN 4018754334537
Model 98/8 B PRO

Label.

98/8 PRO 8 Låda. 651 x 1001 x 1020 mm



Product highlights.





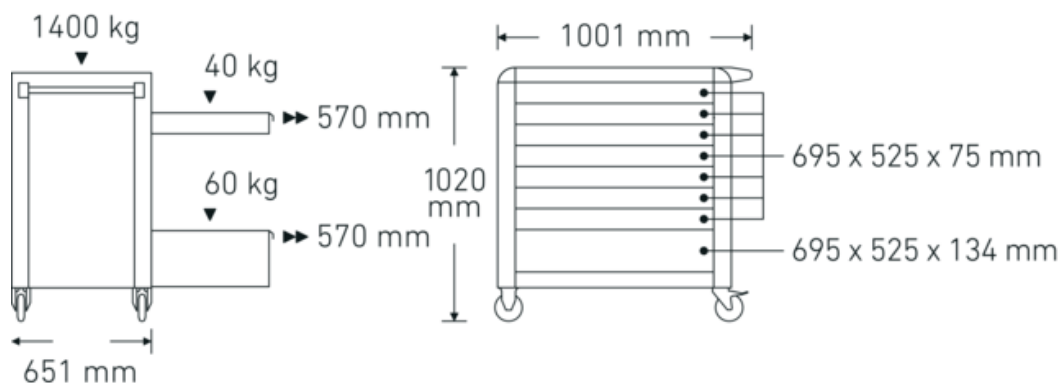
Technologies and features.



Tool Control System

Det intelligenta modulära insatssystemet skyddar och organiserar verktygen i verktyglådor, verkstadvagnar och verkstadsbänkar. Tvåfärgade skuminlägg gör det möjligt att snabbt och enkelt kontrollera om verktyget är komplett.

Technical Drawing.



Technical Attributes.

Antal lådor	8
Bredd mm (b)	1001 mm
Färgförkortning	RAL 270 30 35
Höjd mm (h)	1020 mm
Längd mm (L)	651 mm
Modell no.	98/8 B PRO
Invändiga lådmått mm	525 x 695 x 75 mm (7x) 525 x 695 x 134 mm (1x)
Lådans lastkapacitet	40 kg 60 kg
Lastkapacitet	1400 kg

Logistics data.

Djup mm (IFS)	890
Bredd mm (IFS)	650
Höjd mm (IFS)	865
Längd (packad, mm)	987
Bredd (packad, mm)	745
Höjd (packad, mm)	925
Volym (förpackad, dm ³)	680.166375 dm ³
Art. no.	81200173
Vikt (brutto, kg)	123,000
Vikt PAP (kg)	9,500
Vikt PVC (kg)	0,000
GTIN	4018754334537
Ursprungsland AWR	CHINA
Ursprungsregion	Ausländischer Ursprung
WEEE/ElektroG	nicht ear-pflichtig
Tulltaxa nr.	94032080
Förpackningsstandard	1
Vikt (g)	114000 g

Variants.

Art. no.	Modell no. (ERP)	Beteckning	GTIN
81200172	98/8 A PRO	98/8 PRO 8 Låda. 651 x 1001 x 1020 mm	4018754334520
81200173	98/8 B PRO	98/8 PRO 8 Låda. 651 x 1001 x 1020 mm	4018754334537

81200174

98/8 R PRO

98/8 PRO 8 Låda. 651 x 1001 x 1020 mm

4018754334544

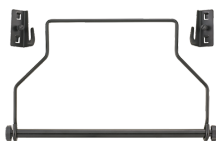
GTIN-Code.



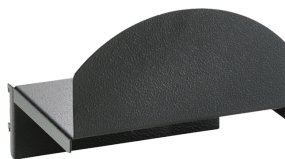
Accessories.



90432727



81483004



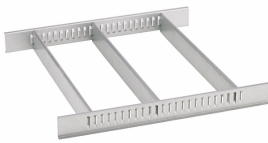
89010040



83812070



81484001



81484002

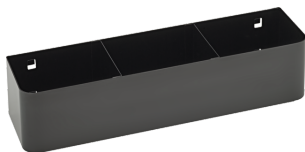


89011053



89010042

Spare parts/spare part for.



90432719

Images.

