



## Vaso IMPACT

56IMP

Núm. art. 25020027  
GTIN 4018754015832  
Modelo 56 IMP 27



**Designación.** Vaso IMPACT 3/4 " 27mm Long.100mm

**Descripción.**

- versión larga
- con hexágono
- cuadradillo interior de 3/4"
- Chrome Alloy Steel, acabado bronce
- DIN 3129 / ISO 1711-2

## Ventajas.

Cuadradillo interior de 3/4".

## Destacados de productos.



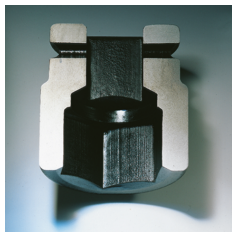
### Potente y resistente.

Las llaves de vaso están fabricadas en acero de aleación de cromo de alta calidad. Se endurecen en aceite para evitar tensiones y deformaciones.



### Funcionalidad optimizada.

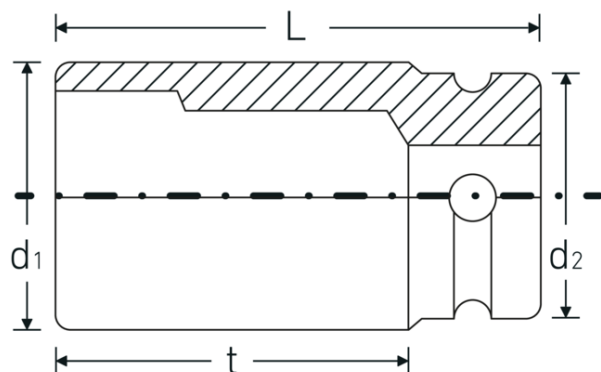
Todas las bocas de llaves de vaso IMPACT cuentan con un orificio transversal pasante para el pasador de unión y con una ranura profunda para la junta de goma de seguridad. El pasador de seguridad no está sometido a carga durante la aplicación.



### Gran precisión de ajuste.

La elevada precisión de ajuste que se consigue gracias a las tolerancias extremadamente pequeñas garantiza una transmisión óptima y sin holgura de la fuerza desde la llave de impacto hasta la boca de llave de vaso, así como una durabilidad considerablemente mayor.

## Dibujo técnico.



## Atributos técnicos.

Perfil de salida	hexagonal
Accionamiento cuadrado interior (pulgadas)	3/4 "
d1	43,5 mm
d2	44 mm
Longitud mm (L)	100 mm
Anchura de los planos [mm]	27 mm
t	72,5 mm

## Datos logísticos.

Profundidad mm (IFS)	100
Anchura mm (IFS)	45
Altura mm (IFS)	45
Longitud (empaquetada, mm)	101
Anchura (empaquetada, mm)	100
Altura en pulgadas	46
Volumen (envasado, dm3)	0.4646 dm3
Núm. art.	25020027
Peso (bruto, kg)	1,600
Peso PAP (kg)	0,000
Peso PVC (kg)	0,008
GTIN	4018754015832
País de origen AWR	GERMANY
Región de origen	Nordrhein-Westfalen
RAEE/Ley eléctrica	nicht ear-pflichtig
Arancel de aduanas núm.	82042000
Norma de embalaje	2
Peso	800 g

## Variantes.

Núm. art.	Núm. de modelo (ERP)	Designación	GTIN
25020017	56 IMP 17	Vaso IMPACT 3/4 " 17mm Long.90mm	4018754233908
25020019	56 IMP 19	Vaso IMPACT 3/4 " 19mm Long.90mm	4018754233915
25020021	56 IMP 21	Vaso IMPACT 3/4 " 21mm Long.100mm	4018754015801
25020022	56 IMP 22	Vaso IMPACT 3/4 " 22mm Long.100mm	4018754015818
25020024	56 IMP 24	Vaso IMPACT 3/4 " 24mm Long.100mm	4018754015825
25020027	56 IMP 27	Vaso IMPACT 3/4 " 27mm Long.100mm	4018754015832
25020030	56 IMP 30	Vaso IMPACT 3/4 " 30mm Long.100mm	4018754015856
25020032	56 IMP 32	Vaso IMPACT 3/4 " 32mm Long.100mm	4018754015863
25020034	56 IMP 34	Vaso IMPACT 3/4 " 34mm Long.100mm	4018754015887
25020036	56 IMP 36	Vaso IMPACT 3/4 " 36mm Long.100mm	4018754015894
25020041	56 IMP 41	Vaso IMPACT 3/4 " 41mm Long.92mm	4018754233922
25020046	56 IMP 46	Vaso IMPACT 3/4 " 46mm Long.92mm	4018754233939

## Código GTIN.



## Accesorios.



39023540  
Pasador de conexión



39013650  
Anillo de goma

