



Værkstedsvogn 95 PRO

95/6 PRO

Art. nr. 81200162
GTIN 4018754334650
Model 95/6 R PRO

Betegnelse.

Værkstedsvogn 95/6 PRO 6 Låda. 496 x 827 x 1020 mm rød, RAL 3020

Fordele.

tre-trins-sikkerhedskoncept: 1. Centrallås ved hjælp af sidecylinderlås med udfoldelig nøgle 2. Enkeltlåsning forhindrer utilsigtet åbning under kørslen 3. Vippebeskyttelse – det er ikke muligt at trække flere skuffer ud på samme tid.



Produktets højdepunkter.





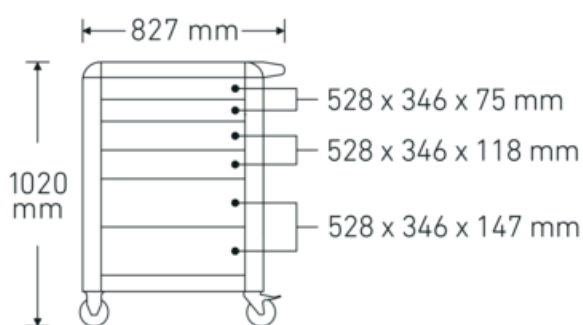
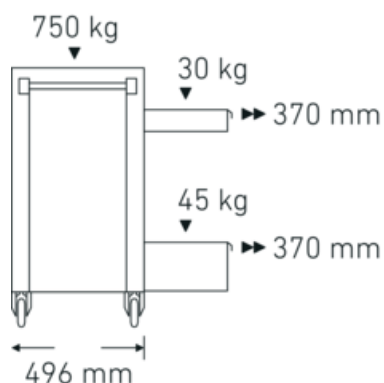
Teknologier og funktioner.



Tool Control System

Det intelligente modulopbyggede indsatssystem beskytter og organiserer værktøjet i værktøjskasser, værkstedsvogne og værkstedsbænke. Tofarvede skumindlæg gør det hurtigt og nemt at kontrollere, om værktøjet er komplet.

Teknisk tegning.



Tekniske egenskaber.

Antal skuffer	6
Bredde mm. (b)	827 mm
Farve	rød, RAL 3020
Farveforkortelse	RAL 3020; RAL 9005
Højde mm. (h)	1020 mm
Længde mm. (L)	496 mm
Model nr.	95/6 R PRO
Indvendige skuffedimensioner mm.	346 x 528 x 75 mm (2x) 346 x 528 x 118 mm (2x) 346 x 528 x 147 mm (2x)
Skuffens belastningskapacitet	30 kg 30 kg 30/45 kg

Logistiske data.

Dybde mm. (IFS)	720
Bredde mm. (IFS)	496
Højde mm. (IFS)	863
Længde (pakket, mm.)	836
Bredde (pakket, mm.)	587
Højde (pakket, mm.)	940
Volym (förpackad, dm³)	461.28808 dm ³
Art. nr.	81200162
Vægt (brutto, kg)	79,000
Vægt PAP (kg)	7,500
Vægt PVC (kg)	0,000
GTIN	4018754334650
Oprindelsesland AWR	CHINA

Lastkapacitet	750 kg	Oprindelsesregion	Ausländischer Ursprung
		WEEE/ElektroG	nicht ear-pflichtig
		Toldtarif nr.	94032080
		Pakkestandard	1
		Vægt (g)	71500 g

Varianter.

Art. nr.	Model nr. (ERP)	Betegnelse	GTIN
81200160	95/6 A PRO	Værkstedsvogn 95/6 PRO 6 Låda. 496 x 827 x 1020 mm antracit, RAL 7016	4018754334636
81200161	95/6 B PRO	Værkstedsvogn 95/6 PRO 6 Låda. 496 x 827 x 1020 mm blå, RAL 270 30 35	4018754334643
81200162	95/6 R PRO	Værkstedsvogn 95/6 PRO 6 Låda. 496 x 827 x 1020 mm rød, RAL 3020	4018754334650

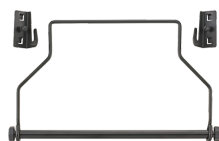
GTIN-kode.



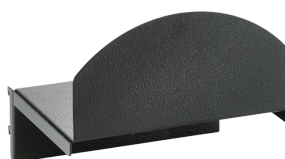
Tilbehør.



90432727
Spraydåseholder



81483004
Papirrulleholdere



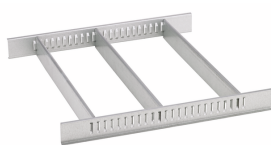
89010040
Kabelholder



83812070
Tom indsats til smådele



81484001
Opdeling af skuffer



81484002
Opdeling af skuffer



89011053
Affaldsbeholdere

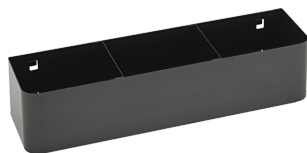


89010042
Adapter laptop holder



90432802

Reservedele/reservedel til.



90432719



81490001
Hjulsæt

Billeder.

