



## Værkstedsvogn 98 PRO

### 98/7 PRO

Art. nr. 81200169  
GTIN 4018754334490  
Model 98/7 A PRO

#### Betegnelse.

Værkstedsvogn 98/7 PRO 7 Låda. 651 x 1001 x 1020 mm antracit, RAL 7016

#### Fordele.

tre-trins-sikkerhedskoncept: 1. Centrallås ved hjælp af sidecylinderlås med udfoldelig nøgle 2. Enkeltlåsning forhindrer utilsigtet åbning under kørslen 3. Vippebeskyttelse – det er ikke muligt at trække flere skuffer ud på samme tid.



## Produktets højdepunkter.



PRODUCT IMAGE  
IN PROGRESS

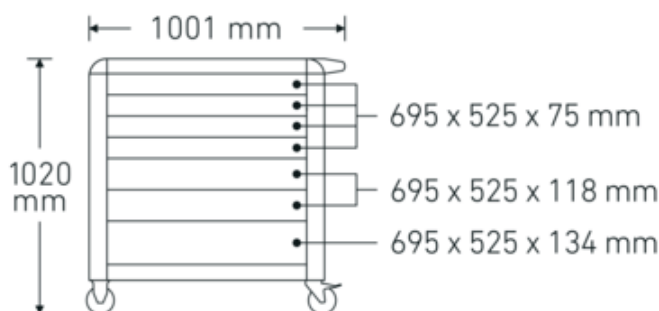
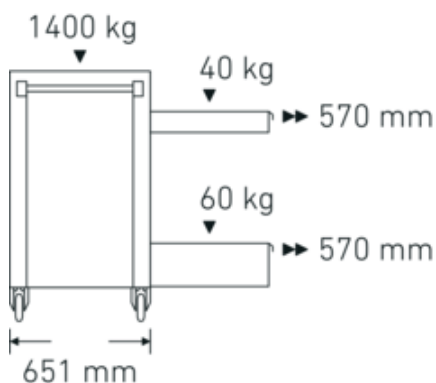
## Teknologier og funktioner.



### Tool Control System

Det intelligente modulopbyggede indsatssystem beskytter og organiserer værktøjet i værktøjskasser, værkstedsvogne og værkstedsbænke. Tofarvede skumindlæg gør det hurtigt og nemt at kontrollere, om værktøjet er komplet.

## Teknisk tegning.



## Tekniske egenskaber.

Antal skuffer	7
Bredde mm. (b)	1001 mm
Farve	antracit, RAL 7016
Farveforkortelse	RAL 7016; RAL 9005
Højde mm. (h)	1020 mm
Længde mm. (L)	651 mm
Model nr.	98/7 A PRO
Indvendige skuffedimensioner mm.	525 x 695 x 75 mm (4x) 525 x 695 x 118 mm (2x) 525 x 695 x 134 mm (1x)
Skuffens belastningskapacitet	40 kg 40 kg 60 kg
Lastkapacitet	1400 kg

## Logistiske data.

Dybde mm. (IFS)	890
Bredde mm. (IFS)	650
Højde mm. (IFS)	865
Længde (pakket, mm.)	987
Bredde (pakket, mm.)	745
Højde (pakket, mm.)	925
Volym (förpackad, dm <sup>3</sup> )	680.166375 dm <sup>3</sup>
Art. nr.	81200169
Vægt (brutto, kg)	123,500
Vægt PAP (kg)	9,500
Vægt PVC (kg)	0,000
GTIN	4018754334490
Oprindelsesland AWR	CHINA
Oprindelsesregion	Ausländischer Ursprung
WEEE/ElektroG	nicht ear-pflichtig
Toldtarif nr.	94032080
Pakkestandard	1
Vægt (g)	114000 g

## Varianter.

Art. nr.	Model nr. (ERP)	Betegnelse	GTIN
81200169	98/7 A PRO	Værkstedsvogn 98/7 PRO 7 Låda. 651 x 1001 x 1020 mm antracit, RAL 7016	4018754334490
81200170	98/7 B PRO	Værkstedsvogn 98/7 PRO 7 Låda. 651 x 1001 x 1020 mm blå, RAL 2703035	4018754334506
81200171	98/7 R PRO	Værkstedsvogn 98/7 PRO 7 Låda. 651 x 1001 x 1020 mm rød, RAL 3020	4018754334513

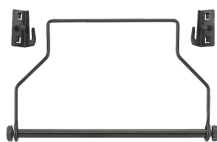
## GTIN-kode.



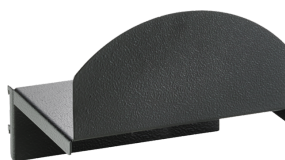
## Tilbehør.



90432727  
Spraydåseholder



81483004  
Papirrulleholdere



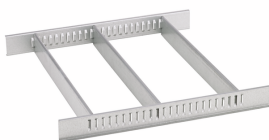
89010040  
Kabelholder



83812070  
Tom indsats til smådele



81484001  
Opdeling af skuffer



81484002  
Opdeling af skuffer

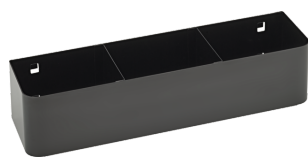


89011053  
Affaldsbeholdere



89010042  
Adapter laptop holder

## Reserve dele/reservedel til.



90432719

## Billeder.

