



## Testapparaat draaiingshoek

### SmartCheck Angle

Artikelnr. **96521400**  
GTIN **4018754323005**  
Model **SMARTCHECK ANGLE**

#### Aanwijzing.

Draaihoektester SmartCheck Angle

#### Eigenschappen.

- voor het controleren van de draaiingshoek van draaiingshoek-momentsleutels op het voldoen aan de gegarandeerde toleranties
- metingen van de draaiingshoek tot 720° met instelpuntgegevens
- onmiddellijke evaluatie van de meetresultaten direct op het apparaat volgens het verkeerslichtprincipe
- met verwisselbare vierkantadapters voor het aandrijfvierkant (1/4"- 3/8"-1/2")
- verwisselbare steunen maken draaiingshoek tot 400 Nm mogelijk
- groot lcd-display voor optimale afleesbaarheid
- het display, de displayhouder en het voetstuk zijn 180° draaibaar
- compact ontwerp
- het display en het folietoetsenbord zijn spatwaterdicht, de behuizing is gemaakt van slagvast kunststof
- eenvoudige installatie dankzij voorgeboorde gaten in de montagebeugel
- de draaiarm kan eenvoudig in de nulstand worden vergrendeld voor transport
- voor gecontroleerd testen van rechts- en linksdraaiend aanhaalmoment
- 2 bedrijfsmodi: lopende weergave van het toegepaste aanhaalmoment (Track), weergave van de piekwaarde (Peak-Hold)
- individuele invoer van gewenste aanhaalmomenten en toleranties voor evaluatie van de meetwaarde mogelijk
- micro-USB-interface voor gegevensexport en voor optionele voeding
- gegevensopslag voor maximaal 2500 datarecords, inclusief datum- en tijdstempel
- de documentatiesoftware CheckMaster voor het overdragen van waarden en het aanmaken van testcertificaten is gratis beschikbaar op [www.stahlwille.de](http://www.stahlwille.de)
- werking via de meegeleverde voeding of met batterijen
- met fabriekskalibratiecertificaat
- in stevige kunststoffen koffer
- wordt geleverd met USB-voeding, verloopstukken naar 1/4" of 3/8"

## Voordelen.

Elektronisch testapparaat om de draaiingshoek te controleren met onmiddellijke beoordeling van de meetresultaten.

Voor metingen van de draaiingshoek tot 720°. Inclusief een uitschuifbare draaiarm voor testen in grote meetbereiken.

Het grote lcd-display is 180° draaibaar en vanuit elke positie gemakkelijk afleesbaar.

Eenvoudig, snel en betrouwbaar testen van draaiingshoek-momentsleutels om de productiekwaliteit te garanderen.

Een eenvoudige aanpassing van de steunen maakt een snelle aanpassing aan verschillende greeplengtes en -vormen mogelijk.



## Hoogtepunten van het product.



PRODUCT IMAGE  
IN PROGRESS

### **Foutbestendige test van de draaiingshoek.**

Onze SmartCheck Angle is het eerste testapparaat in zijn soort dat de draaiingshoek verifieert, controleert en documenteert. Hij meet draaiingshoeken tot 720° en beschikt over een doelwaarde-instelling en een evaluatie van de resultaten volgens het praktische verkeerslichtprincipe. De digitale meting maakt niet alleen de continue weergave van de draaiingshoek mogelijk, maar ook de registratie van de piekwaarde. Dankzij de voortreffelijke precisie kan hij eenvoudig aan de meest veeleisende industriële vereisten voldoen.



PRODUCT IMAGE  
IN PROGRESS

### **Optimale kijkhoek.**

Het compacte testapparaat is instelbaar met de optimale, individuele kijkhoek. Het display kan vrijwel overal worden bekeken, omdat niet alleen het grote lcd-display, maar ook de displayhouder en het complete voetstuk 180° draaibaar zijn.



PRODUCT IMAGE  
IN PROGRESS

### **Communicatie en voeding via USB.**

De SmartCheck is uitgerust met een praktische micro-USB-interface waarmee de opgeslagen testwaarden kunnen worden uitgelezen en de overdracht naar externe systemen eenvoudiger is. De USB-poort is ook bruikbaar als optionele voeding voor het apparaat.



PRODUCT IMAGE  
IN PROGRESS

### **Uitgebreide documentatie.**

Het SmartCheck-testapparaat is eenvoudig configureerbaar met de CheckMaster-software wat een directe evaluatie van de meetresultaten mogelijk maakt. Op die manier kunnen alle gegevens worden uitgelezen en op de pc worden opgeslagen voor een betere controle en optimalisatie van de werkprocessen.



### Uitgebreid meetbereik.

Onze SmartCheck Angle wordt geleverd met een korte en lange draaiingsarm (hoekarm). Dit maakt het eenvoudig om de greep lengte en geometrie van verschillende sleutels aan te passen, zodat ook draaiingshoek-momentsleutels met een groter meetbereik eenvoudig kunnen worden getest.

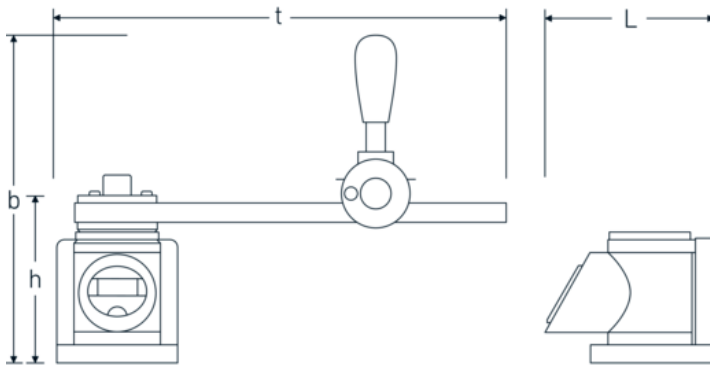
## Technologieën en kenmerken.



### Fabriekskalibratiecertificaat (ISO-kalibratie)

Onze momentgereedschappen, omvormers en testapparatuur worden geleverd met een fabriekskalibratiecertificaat conform DIN EN ISO 6789-2 en gebaseerd op DKD-R 10-8 voor de traceerbaarheid van de meetapparatuur.

## Technische tekening.



## Technische kenmerken.

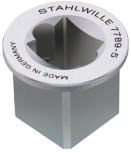
Meetbereik N·m	-400 N·m
Breedte mm (b)	452 mm
Hoogte mm (h)	326 mm
Lengte mm (L)	263 mm
t	171 mm

## Logistieke gegevens.

Diepte mm (IFS)	730
Breedte mm (IFS)	375
Hoogte mm (IFS)	213
Lengte (verpakt, mm)	730
Breedte (verpakt, mm)	375
Hoogte (verpakt, mm)	213
Volume (verpakt, dm <sup>3</sup> )	58.30875 dm <sup>3</sup>
Artikelnr.	96521400
Gewicht (bruto, KG)	11,500
Gewicht PAP (KG)	1,000
Gewicht PVC (KG)	0,000
GTIN	4018754323005
Land van oorsprong AWR	GERMANY

Regio van oorsprong	Nordrhein-Westfalen
WEEE/ElektroG	Kleingeräte B2C
Douanetarief nr.	90318080
Verpakkingsstandaard	1
Gewicht (g)	7800 g

## Onderdelenlijst.



58524091  
Vierkant-adapter



58524090  
Vierkant-adapter



81500004  
Kunststof box, leeg



52110063  
USB-voeding



91100522  
Verpakkingsmateriaal



51110057  
USB-kabel

## Varianten.

Artikelnr.	Modelnr. (ERP)	Beschrijving	GTIN
96521400	SMARTCHECK ANGLE	Draaihoektester SmartCheck Angle	4018754323005

## GTIN-code.



4 018754 323005