



11501

Art. nr **71050103**
 GTIN **4018754342280**
 Modelka **11501/3 Abziehvorrichtung zu
 Trennvorr.**

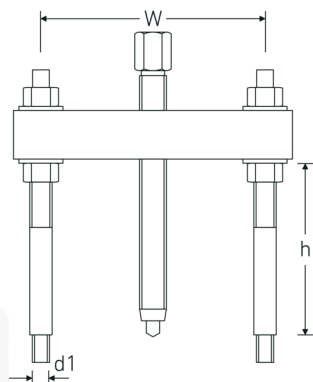
Najważniejsze cechy produktu.



Dla większego bezpieczeństwa.

Przeemyślanie zaprojektowane, kute matrycowo i precyzyjnie obrabiane, hartowane i odpuszczane na najnowocześniejszych maszynach - asortyment ściągaczy STAHLWILLE oferuje liczne produkty do szerokiego zakresu zastosowań. Na przykład ściągacze zaciskowe, ściągacze do przegubów kulowych, podpórki lub ekstraktory do przegubów kulowych - zawsze w najwyższej jakości.

Rysunek techniczny.



Atrybuty techniczne.

Zewnętrzny sześciokąt napędowy (mm) 22 mm

Dane logistyczne.

Głębokość mm (IFS) 430
 Szerokość mm (IFS) 310

Gwint połączenia dla modelu	M14 x 1,5 11500/3	Wysokość mm (IFS)	110
Gr.	3	Długość (w opakowaniu, mm)	430
Zakres mocowania mm (w)	70-215 mm	Szerokość (w opakowaniu, mm)	310
R. mocowania	195 mm	Wysokość (w opakowaniu, mm)	110
Rozmiar gwintu wrzeciona	G1/2 x 210	Objętość (w opakowaniu, dm³)	14.663 dm ³
		Art. nr	71050103
		Waga (brutto, kg)	3,784
		Waga PAP (kg)	0,026
		Waga PVC (kg)	0,000
		GTIN	4018754342280
		Kraj pochodzenia AWR	GERMANY
		Region pochodzenia	Nordrhein-Westfalen
		WEEE/ElektroG	nicht ear-pflichtig
		Nr taryfy celnej	82055980
		Standard pakowania	1
		Waga (g)	3400 g

Variants.

Art. nr	Nr modelu (ERP)	Oznaczenie	GTIN
71050101	11501/1	Abziehvorrichtung zu Trennvorr.	4018754342266
71050102	11501/2	Abziehvorrichtung zu Trennvorr.	4018754342273
71050103	11501/3	Abziehvorrichtung zu Trennvorr.	4018754342280
71050104	11501/4	Abziehvorrichtung zu Trennvorr.	4018754342297

GTIN-Code.



Accessories.



71050018



71050203

Obrazy.



STAHLWILLE-POLSKA Sp. z o.o.

ul. Strażacka 72 · 43-382 Bielsko-Biała · Polska · Tel.: +48 33 82 80 700 · Fax: +48 606 639 294

stahlwille@stahlwille.pl · www.stahlwille.pl

Copyright by STAHLWILLE Eduard Wille GmbH & Co. KG, Wuppertal