



WB 625

Art. no. **85010625**
GTIN **4018754334018**
Model **WB 625**

Label.

WB 625 7 Låda. L.500mm x B.1150mm x H.1045mm



Product highlights.





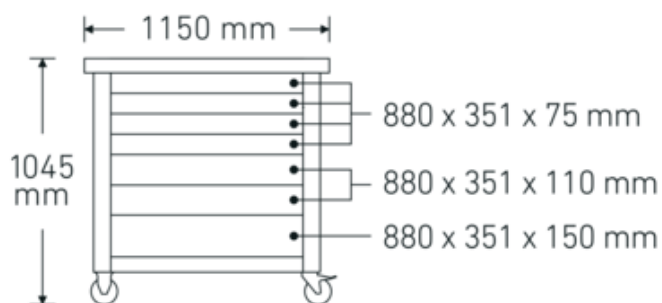
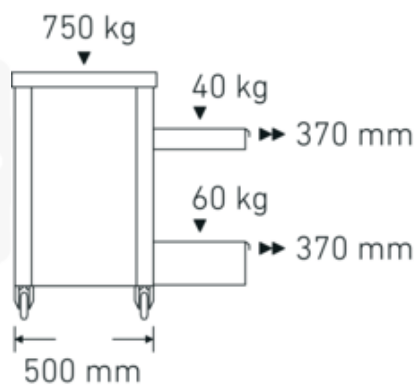
Technologies and features.



Modular Inlay System

Denna flexibla lösning för verktygsförvaring gör det möjligt att anpassa din verktygsvagn eller verktyglåda med 1/6, 1/3, 2/3 eller 3/3 skumplastinlägg.

Technical Drawing.



Technical Attributes.

Antal lådor	7
Bredd mm (b)	1150 mm
Höjd mm (h)	1045 mm
Längd mm (L)	500 mm
Modell no.	WB 625
Invändiga lådmått mm	880 x 351 x 75 mm (4x) 880 x 351 x 110 mm (2x) 880 x 351 x 150 mm (1x)
Lådans lastkapacitet	40 kg 40 kg 60 kg
Lastkapacitet	750 kg

Logistics data.

Djup mm (IFS)	1150
Bredd mm (IFS)	500
Höjd mm (IFS)	890
Längd (packad, mm)	1200
Bredd (packad, mm)	555
Höjd (packad, mm)	948
Volym (förpackad, dm3)	631.368 dm3
Art. no.	85010625
Vikt (brutto, kg)	106,500
Vikt PAP (kg)	7,000
Vikt PVC (kg)	0,180
GTIN	4018754334018
Ursprungsland AWR	CHINA
Ursprungsregion	Ausländischer Ursprung
WEEE/ElektroG	nicht ear-pflichtig
Tulltaxa nr.	94032080
Förpackningsstandard	1

Variants.

Art. no.	Modell no. (ERP)	Beteckning	GTIN
85010625	WB 625	WB 625 7 Låda. L.500mm x B.1150mm x H.1045mm	4018754334018

GTIN-Code.



Accessories.



90432727



89010040



83812070



81484001



81484002



89010041

Spare parts/spare part for.



90432731



81490001

Images.

