



Servantes d'atelier

93/6

Réf. n° 81200155
GTIN 4018754333080
Modèle 93/6 R

Désignation.

Chariot d'atelier 93/6 6 Tiroir 481 x 877 x 1000 mm rouge, RAL 3020

Caractéristiques.

- **Concept de sécurité en deux étapes:**
 1. Verrouillage central par serrure cylindrique avec une clé repliable
 2. Dispositif anti-basculement – Impossible d'extraire simultanément plusieurs tiroirs
- 2 poignées de guidage
- Protection sur le pourtour
- Plaque de rangement en plastique ABS durable muni de compartiments pour petites pièces
- Roues légères résistantes à l'huile et à l'acide (épaisseur 125 mm) avec pare-fils destinés à protéger le palier contre la saleté et des fils, avec deux freins d'arrêt
- Des grilles à trous des deux côtés pour crochet réf. 8031-8041, par ex. pour des outils plus grands
- Peuvent être équipés de plateaux TCS et standard STAHLWILLE
- 6 légers tiroirs amovibles (noirs, RAL 9005) à extension complète (370 mm) et avec glissières cage à billes
- Avec support de rouleau de papier
- Peut être équipé de plateaux TCS STAHLWILLE (par tiroir 1 x 3/3)

Avantages.

concept de sécurité à deux niveaux : 1. Verrouillage centralisé par serrure cylindrique avec une clé rabattable 2. Dispositif anti-basculement – Impossible d'extraire simultanément plusieurs tiroirs

Roues légères (125 mm) résistantes à l'huile et aux acides avec pare-fils protégeant les roulements de la saleté et des fils, avec deux freins de blocage

Grande capacité de charge statique allant jusqu'à 500 kg
- le tiroir inférieur a alors une capacité de charge allant jusqu'à 45 kg

2 poignées de conduite, protection antichoc sur le pourtour et un plateau de rangement en plastique résistant en ABS avec des compartiments pratiques pour les petites pièces

Verrouillage central par serrure à cylindre avec clé rabattable, la protection anti-basculement empêche l'extraction simultanée de plusieurs tiroirs

Points forts du produit.



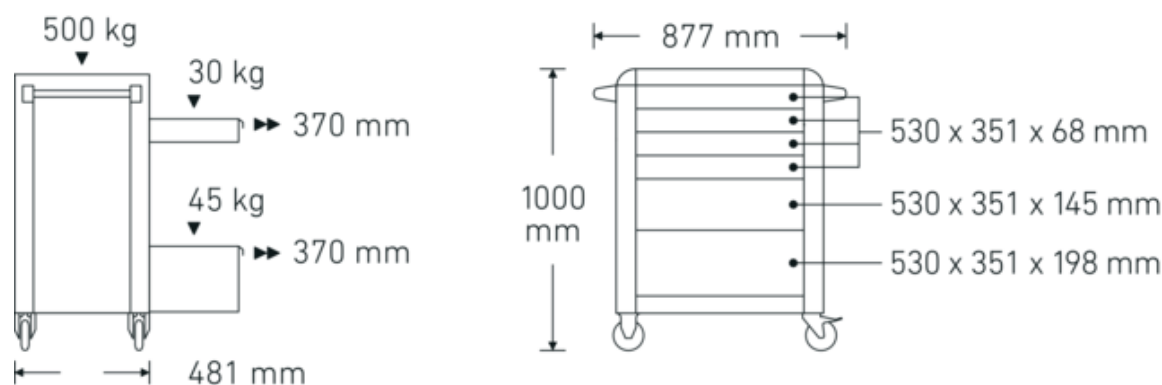
Technologies et caractéristiques de performance.



Tool Control System

Le système d'insert modulaire intelligent protège et organise les outils dans les caisses à outils, les chariots d'atelier et les établis d'atelier. Les inserts en mousse bicolore permettent de vérifier rapidement et facilement que les outils sont complets.

Dessin technique.



Attributs techniques.

| | |
|---------------------------------------|--|
| Nombre de tiroirs | 6 |
| Largeur mm (b) | 877 mm |
| Couleur | rouge, RAL 3020 |
| Code couleur | RAL 3020; RAL 9005 |
| Hauteur mm (h) | 1000 mm |
| Longueur mm (L) | 481 mm |
| n° de modèle | 93/6 R |
| Dimensions intérieures des tiroirs mm | 351 x 530 x 68 mm (4x) 351 x 530 x 145 mm (1x) 351 x 530 x 198 mm (1x) |
| Charge par tiroir | 30 kg 30 kg 45 kg |
| Capacité de charge | 500 kg |

Données logistiques.

| | |
|------------------------|------------------------|
| Profondeur mm (IFS) | 750 |
| Largeur | 480 |
| Hauteur mm (IFS) | 840 |
| Longueur (emballé, mm) | 825 |
| Largeur (emballé, mm) | 562 |
| Hauteur (emballé, mm) | 910 |
| Volume (emballé, dm3) | 421.9215 dm3 |
| Réf. n° | 81200155 |
| Poids (brut, kg) | 64,000 |
| Poids PAP (kg) | 3,000 |
| Poids PVC (kg) | 0,000 |
| GTIN | 4018754333080 |
| Pays d'origine AWR | CHINA |
| Région d'origine | Ausländischer Ursprung |
| WEEE/ElektroG | nicht ear-pflichtig |
| Position tarifaire | 94032080 |
| Emballage | 1 |
| Poids | 57000 g |

Variantes.

| Réf. n° | n° de modèle (ERP) | Désignation de l'article (Autom.) | GTIN |
|----------|--------------------|--|---------------|
| 81200154 | 93/6 A | Chariot d'atelier 93/6 6 Tiroir 481 x 877 x 1000 mm anthracite, RAL 7016 | 4018754327508 |
| 81200155 | 93/6 R | Chariot d'atelier 93/6 6 Tiroir 481 x 877 x 1000 mm rouge, RAL 3020 | 4018754333080 |

81200156 93/6 B

Chariot d'atelier 93/6 6 Tiroir 481 x 877
x 1000 mm bleu, RAL 2703035

4018754333097

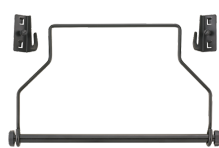
Code GTIN.



Accessoires.



90432727
Support pour bombes
aérosol



81483004
Support de rouleau de
papier



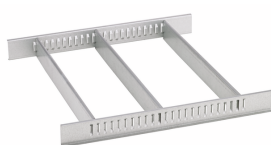
89010040
Support de câbles



83812070
Plateau de rangement
vide pour petites pièces



81484001
Cloison pour tiroir



81484002
Cloison pour tiroir



81200157
Coffre à outils



89010042
Adaptateur pour
support pour
ordinateur portable



90432802
Couverture de
protection

Pièces de rechange/pièce de rechange pour.



81490001
Jeu de roues

Images.

