



## Contrôleur de couple

### SmartCheck 800 USB

Réf. n° **96521210**  
 GTIN **4018754324880**  
 Modèle **SMARTCHECK 800 USB**



#### Désignation.

Couplemètre d'atelier SmartCheck USB Valeurs pour in-lb uniquement 80-800 N·m Carré intérieur 3/4"

#### Caractéristiques.

- pour tester les clés dynamométriques à affichage et à déclenchement
- avec adaptateurs interchangeables pour carrés de 3/8" à 1/4" avec SmartCheck 100 USB ; de 3/4" à 1/2" pour SmartCheck 400 USB
- grand écran LCD pour une lisibilité optimale
- l'écran, le support d'écran et la base peuvent pivoter de 180°
- conception compacte et robuste
- écran et clavier à membrane étanches ; boîtier en abs résistant aux chocs
- montage simple grâce aux trous prépercés dans le support
- installations horizontale ou verticale
- pour des contrôles du couple à droite et à gauche
- 3 modes: affichage en cours du couple appliqué (Track), affichage du couple au déclenchement/détection du point d'articulation (First-Peak), affichage de la valeur de crête (Peak-Hold)
- saisie possible et personnalisée des couples cibles et des tolérances pour l'évaluation de la valeur mesurée
- avec protection intégrée contre les surcharges visuelle et acoustique
- 3 unités de mesure (N·m, ft·lb, in·lb)
- interface micro USB pour l'exportation de données et pour l'alimentation électrique en option
- stockage de données pour un maximum de 200 enregistrements, y compris l'horodatage
- Le logiciel CheckMaster, qui permet le transfert des valeurs et la création de certificats de contrôle, est disponible gratuitement sur [www.stahlwille.de](http://www.stahlwille.de)
- fonctionnement via l'adaptateur secteur, les piles ou les piles rechargeables fournis (4 AAA ou 1 bloc de 9 V, adaptateur inclus)
- avec certificat de calibration usine
- livré dans une boîte abs robuste
- **écart d'affichage max. de  $\pm 1$  %**

## Avantages.

Contrôleur électronique pour le contrôle et le réglage des clés dynamométriques à déclenchement et à affichage.

Large plage de couple comprise entre 1 et 1 500 N·m.

Le grand écran LCD peut être tourné à 180° et est facile à lire depuis n'importe quelle position.

Tests simples, rapides et fiables des clés dynamométriques pour garantir la qualité de la production.

Documentation simple des valeurs mesurées sur PC via l'interface USB.



## Points forts du produit.



### Montage flexible.

Qu'ils soient montés horizontalement ou verticalement, les points de fixation, la conception compacte et l'affichage rotatif permettent un positionnement flexible à n'importe quel endroit de l'atelier.



### Angle de vue optimal.

Le contrôleur de couple compact peut être réglé pour un angle de vue optimal. L'écran peut être visualisé de pratiquement n'importe où, car non seulement le grand écran LCD, mais aussi le support d'affichage et la base peuvent être tournés à 180°.



### Communication et alimentation électrique via USB.

Le SmartCheck est équipé d'une interface micro USB pratique qui permet de lire les valeurs de test enregistrées et de les transférer facilement vers des systèmes externes. Le port USB peut également être utilisé comme alimentation électrique en option pour l'appareil.



### Documentation complète.

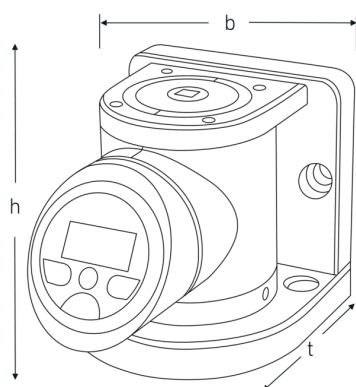
L'appareil de contrôle SmartCheck peut être facilement configuré via le logiciel CheckMaster permettant ainsi une évaluation directe des résultats de mesure. Toutes les données peuvent ainsi être lues et enregistrées sur l'ordinateur pour une meilleure surveillance et une optimisation des processus de travail.



### Prêt à l'emploi.

Notre SmartCheck est intuitif et prêt à l'emploi. Il est peu encombrant et offre des options de montage polyvalentes pour une installation flexible. L'appareil peut être utilisé avec une alimentation électrique ou des piles et peut donc être facilement positionné sur n'importe quel poste de travail, même si aucune prise de courant n'est disponible.

## Dessin technique.



## Attributs techniques.

Plage de mesure N-m	80-800 N-m
Carré intérieur [pouces]	3/4 "
Plage de mesure ft-lb	59-590 ft-lb
Plage de mesure in-lb	708-7081 in-lb
Nombre de chiffres	4
Largeur mm (b)	120 mm
Poids avec coffret	7036 g
Hauteur mm (h)	124 mm
n° de modèle	SmartCheck USB 800
t	167 mm

## Données logistiques.

Profondeur mm (IFS)	395
Largeur	315
Hauteur mm (IFS)	145
Longueur (emballé, mm)	395
Largeur (emballé, mm)	315
Hauteur (emballé, mm)	145
Volume (emballé, dm <sup>3</sup> )	18.041625 dm <sup>3</sup>
Réf. n°	96521210
Poids (brut, kg)	7,500
Poids PAP (kg)	0,156
Poids PVC (kg)	0,000
GTIN	4018754324880
Pays d'origine AWR	GERMANY
Région d'origine	Nordrhein-Westfalen
WEEE/ElektroG	Kleingeräte B2C
Position tarifaire	90318080
Emballage	1
Poids	5690 g

## Liste de pièces.



81500004  
Caisse en plastique,  
vide



52110063  
Bloc d'alimentation  
USB



83230103  
Inserts en mousse  
souple



83230102  
Inserts en mousse  
souple



91100522  
Matériel d'emballage



51110057  
Câble USB

## Variantes.

Réf. n°	n° de modèle (ERP)	Désignation de l'article (Autom.)	GTIN
96521206	SMARTCHECK 10S USB	Appareil de contrôle pour tournevis dynamométriques Valeurs pour in-lb uniquement1-10N·m Carré intérieur 1/4"	4018754324842
96521207	SMARTCHECK 10 USB	Coulemètre d'atelier SmartCheck USB Valeurs pour in-lb uniquement1-10N·m Carré intérieur 1/4"	4018754324859
96521208	SMARTCHECK 100 USB	Coulemètre d'atelier SmartCheck USB Valeurs pour in-lb uniquement10-100N·m Carré intérieur 3/8"	4018754324866
96521209	SMARTCHECK 400 USB	Coulemètre d'atelier SmartCheck USB Valeurs pour in-lb uniquement40-400N·m Carré intérieur 3/4"	4018754324873
96521210	SMARTCHECK 800 USB	Coulemètre d'atelier SmartCheck USB Valeurs pour in-lb uniquement80-800N·m Carré intérieur 3/4"	4018754324880
96521211	SMARTCHECK 1500 USB	Coulemètre d'atelier SmartCheck USB Valeurs pour in-lb uniquement150-1500N·m Carré intérieur 1"	4018754331352

## Code GTIN.



## Images.

