



## Wózek narzędziowy

### 98/8 PRO

Art. nr **81200172**  
GTIN **4018754334520**  
Modelka **98/8 A PRO**

#### Oznaczenie.

Wózki warsztatowe 98/8 PRO 8 Szuflada 651 x 1001 x 1020 mm antracyt, RAL 7016

#### Właściwości.

- w porównaniu z 93 i TTS 95 PRO każda szuflada oferuje o 100% większą objętość
- 1. Centralna blokada z zamkiem bębnowym i składanym kluczem
- 2. Indywidualna blokada zapobiega niezamierzonemu otwarciu podczas transportu
- 3. Zabezpieczenie przed przechyleniem – jednoczesne wysunięcie kilku szuflad naraz nie jest możliwe
- zwiększona o 1005 pojemność szuflad w porównaniu z modelami 93 i TTS 95 PRO
- uchwyt ze stali nierdzewnej ze wzmocnionym połączeniem korpusu
- wszechstronna ochrona przed uderzeniami
- szczelnie spawana, wytrzymała powierzchnia robocza i magazynowa oraz panel końcowy ze stali nierdzewnej
- odporne na oleje i kwasy, lekko toczące się kółka kulkowe (śr. 125 mm) z zabezpieczeniem gwintów chroniącym łożyska przed brudem, z dwoma hamulcami postojowymi
- zestawie uchwyt na rolkę papieru i pojemnik z aerozolem
- 7 lub 8 łatwo wyjmowanych szuflad (czarny RAL 9005) z prowadnicami kulkowymi z możliwością pełnego wysuwu
- po obu stronach panel perforowany na haki Nr. 8031 – 8041, np. do zawieszenia większych narzędzi
- możliwość dodatkowego wyposażenia w wyciązki STAHLWILLE TCS lub Standard

## Zalety.

Maksymalna przestrzeń do przechowywania dzięki szerokości 100 cm, głębokości 65 cm i szufladom z możliwością pełnego wysuwu.

Opcjonalne 7 lub 8 łatwo wyjmowanych szuflad.

Wysoka nośność statyczna do 1400 kg.

Wysokiej jakości trwałe materiały takie jak szczelnie spawana taca ze stali nierdzewnej.

Odporne na oleje i kwasy gładko toczące się kółka (125 mm) z osłonami gwintów i dwoma hamulcami postojowymi.



## Najważniejsze cechy produktu.



### Po prostu więcej miejsca.

Dzięki szerokości ponad 100 cm, głębokości 65 cm i szufladzie z pełnym wysuwem, nasz największy wózek warsztatowy oferuje maksymalną przestrzeń do przechowywania i miejsce na narzędzia. W porównaniu z modelami 93 i 95 PRO, TTS 98 PRO oferuje o 100% większą pojemność szuflad w jakości premium.



### Wytrzymałe wszystko.

Wysokiej jakości materiały takie jak szczelnie zespawana taca ze stali nierdzewnej, zapewniają trwałość typową dla STAHLWILLE i zapobiegają przedostawaniu się pyłów do wnętrza wózka. Powierzchnia robocza o wymiarach 740 x 570 mm jest szczególnie odpowiednia do obróbki dużych elementów. Dzięki solidnej konstrukcji, 98 PRO osiąga statyczną nośność 1400 kg. Dzięki usztywnieniom szuflady mogą być obciążone do 40 kg, a najniższa szuflada nawet 60 kg.



### Bezpieczna w każdym szczególe.

Szuflady są zamykane centralnym zamkiem bębnowym ze składanym kluczem. Blokada poszczególnych szuflad zapobiega niezamierzonemu otwarciu podczas jazdy. Ponadto w danym momencie można otworzyć tylko jedną szufladę, co zapewnia niezawodną ochronę przed przewróceniem.



### Wszystko na swoim miejscu.

TTS 98 PRO można uzupełnić o system STAHLWILLE TCS. Moduły TCS chronią narzędzia i zapewniają porządek. Kolor sygnalizacyjny sprawia, że od razu wiadomo, kiedy brakuje narzędzi. Wgłębienia 3D umożliwiają szybkie i wygodne wyjmowanie.



### Pełne wyposażenie w standardzie.

Uchwyt na rolkę papieru i pojemnik ze sprayem, wszechstronna ochrona przed uderzeniami, panel perforowany po obu stronach do mocowania akcesoriów, hamulce postojowe, oleje i kwasoodporne lekkie koła (śr. 125 mm) z zabezpieczeniem gwintu. Model 98 PRO jest standardowo wyposażony w wiele funkcji.



PRODUCT IMAGE  
IN PROGRESS

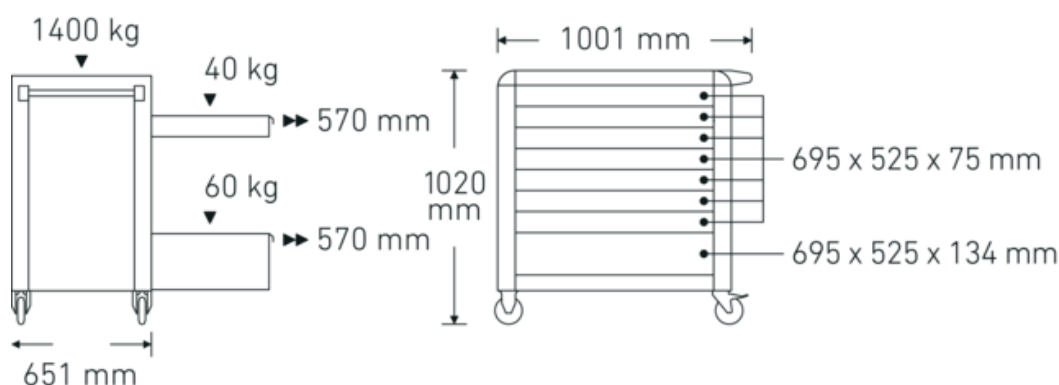
## Technologie i cechy wydajnościowe.



### Tool Control System

Inteligentny modułowy system wkładek chroni i organizuje narzędzia w skrzynkach narzędziowych, wózkach warsztatowych i stołach warsztatowych. Dwukolorowe wkładki piankowe umożliwiają szybką i łatwą kontrolę kompletności narzędzi.

## Rysunek techniczny.



## Atrybuty techniczne.

Liczba szuflad	8
Szerokość mm (b)	1001 mm
Kod koloru	antracyt, RAL 7016
Skrót koloru	RAL 7016; RAL 9005
Wysokość mm (h)	1020 mm
Długość mm (L)	651 mm
Nr modelu	98/8 A PRO
Wymiary wewnętrzne szuflady mm	525 x 695 x 75 mm (7x) 525 x 695 x 134 mm (1x)
Nośność szuflady	40 kg 60 kg
Nośność	1400 kg

## Dane logistyczne.

Głębokość mm (IFS)	890
Szerokość mm (IFS)	650
Wysokość mm (IFS)	865
Długość (w opakowaniu, mm)	987
Szerokość (w opakowaniu, mm)	745
Wysokość (w opakowaniu, mm)	925
Objętość (w opakowaniu, dm <sup>3</sup> )	680.166375 dm <sup>3</sup>
Art. nr	81200172
Waga (brutto, kg)	123,500
Waga PAP (kg)	9,500

<b>Waga PVC (kg)</b>	0,000
<b>GTIN</b>	4018754334520
<b>Kraj pochodzenia AWR</b>	CHINA
<b>Region pochodzenia</b>	Ausländischer Ursprung
<b>WEEE/ElektroG</b>	nicht ear-pflichtig
<b>Nr taryfy celnej</b>	94032080
<b>Standard pakowania</b>	1
<b>Waga (g)</b>	114000 g

## Variants.

Art. nr	Nr modelu (ERP)	Oznaczenie	GTIN
81200172	98/8 A PRO	Wózki warsztatowe 98/8 PRO 8 Szuflada 651 x 1001 x 1020 mm antracyt, RAL 7016	4018754334520
81200173	98/8 B PRO	Wózki warsztatowe 98/8 PRO 8 Szuflada 651 x 1001 x 1020 mm niebieski, RAL 270 30 35	4018754334537
81200174	98/8 R PRO	Wózki warsztatowe 98/8 PRO 8 Szuflada 651 x 1001 x 1020 mm czerwony, RAL 3020	4018754334544

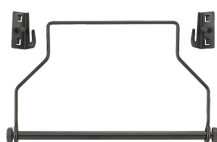
## GTIN-Code.



## Accessories.



90432727  
Uchwyt na puszkę z  
aerozolem



81483004  
Uchwyty na rolki  
papieru



89010040  
Uchwyty kablowe



83812070  
Pusta wkładka na małe  
części



81484001  
Podział szuflad



81484002  
Podział szuflad

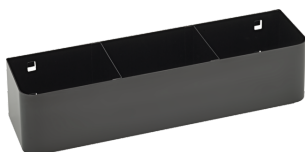


89011053  
Pojemniki na odpady



89010042  
Adapter do uchwytu na laptopa

## Części zamienne/część zamienna dla.



90432719

## Obrazy.



