



11500

Art. nr **71050018**
 GTIN **4018754342242**
 Modelka **11500/3 Trennvorrichtung zu
 Abziehvorr.**

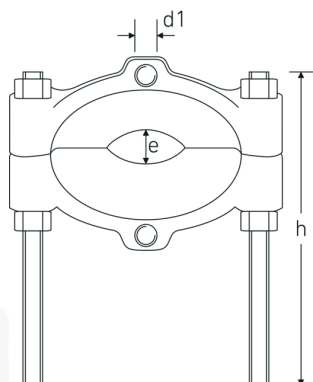
Najważniejsze cechy produktu.



Dla większego bezpieczeństwa.

Przeznaczone do zastosowań przemysłowych, zaprojektowane, kute matrycowo i precyzyjnie obrabiane, hartowane i odpuszczane na najnowocześniejszych maszynach - asortyment ściągaczy STAHLWILLE oferuje liczne produkty do szerokiego zakresu zastosowań. Na przykład ściągacze zaciskowe, ściągacze do przegubów kulowych, podpórki lub ekstraktory do przegubów kulowych - zawsze w najwyższej jakości.

Rysunek techniczny.



Atrybuty techniczne.

dla gwintu M14 x 1,5
 dla modelu 11501/3

Dane logistyczne.

Głębokość mm (IFS) 212
 Szerokość mm (IFS) 165

| | | | |
|------------------------------|-----------|--|-------------------------|
| Gr. | 3 | Wysokość mm (IFS) | 28 |
| Wysokość mm (h) | 0 mm | Długość (w opakowaniu, mm) | 248 |
| Standardowa podziatka | 22-115 mm | Szerokość (w opakowaniu, mm) | 170 |
| | | Wysokość (w opakowaniu, mm) | 33 |
| | | Objętość (w opakowaniu, dm³) | 1.39128 dm ³ |
| | | Art. nr | 71050018 |
| | | Waga (brutto, kg) | 2,292 |
| | | Waga PAP (kg) | 0,056 |
| | | Waga PVC (kg) | 0,000 |
| | | GTIN | 4018754342242 |
| | | Kraj pochodzenia AWR | GERMANY |
| | | Region pochodzenia | Nordrhein-Westfalen |
| | | WEEE/ElektroG | nicht ear-pflichtig |
| | | Nr taryfy celnej | 82055980 |
| | | Standard pakowania | 1 |
| | | Waga (g) | 2400 g |

Variants.

| Art. nr | Nr modelu (ERP) | Oznaczenie | GTIN |
|----------|-----------------|---------------------------------|---------------|
| 71050016 | 11500/1 | Trennvorrichtung zu Abziehvorr. | 4018754342228 |
| 71050017 | 11500/2 | Trennvorrichtung zu Abziehvorr. | 4018754342235 |
| 71050018 | 11500/3 | Trennvorrichtung zu Abziehvorr. | 4018754342242 |
| 71050019 | 11500/4 | Trennvorrichtung zu Abziehvorr. | 4018754342259 |

GTIN-Code.



Accessories.



71050103

Obrazy.



STAHLWILLE-POLSKA Sp. z o.o.

ul. Strażacka 72 · 43-382 Bielsko-Biała · Polska · Tel.: +48 33 82 80 700 · Fax: +48 606 639 294

stahlwille@stahlwille.pl · www.stahlwille.pl

Copyright by STAHLWILLE Eduard Wille GmbH & Co. KG, Wuppertal