



Chariot de service

612 ST

Réf. n° 81300612
GTIN 4018754333981
Modèle 612 ST

Désignation.

Trousse de service Capacité de charge 150kg

Caractéristiques.

- 1 tiroir
- 2 tablettes de rayonnage
- Train de roues avec 2 freins d'arrêt et des pneus caoutchouc

Avantages.

PRATIQUE : Le chariot à roulettes 612 ST de STAHLWILLE met de l'ordre dans votre atelier ou votre garage et est polyvalent pour tous types de travaux

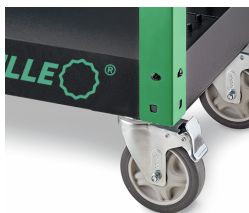
MOBILE : Grâce aux rouleaux élastiques, le chariot-outil peut être utilisé n'importe où, en même temps, 2 freins de stationnement empêchent le roulage involontaire sur le lieu de travail

EFFICACITÉ : Grâce aux espaces de rangement spacieux sous la forme de 2 planchers, d'un tiroir et d'un espace de rangement, tous les outils sont rapidement à portée de main et sont à nouveau rangés en toute sécurité.

ÉCONOMIE D'ESPACE : Le chariot de service est livré en kit de montage avec instructions de montage pour économiser de l'espace. Le chariot n'est pas encombrant : une flexibilité maximale, un effort de construction minimal

Points forts du produit.



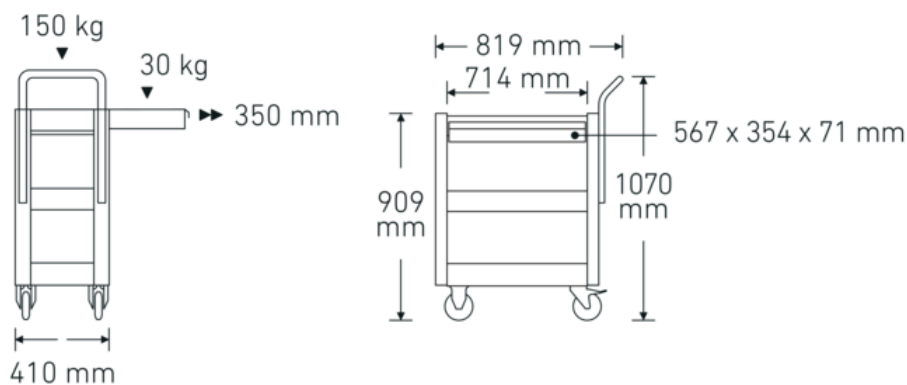


PRODUCT IMAGE
IN PROGRESS



PRODUCT IMAGE
IN PROGRESS

Dessin technique.



Attributs techniques.

Nombre de tiroirs	1
Largeur mm (b)	819 mm
Couleur	vert / noir
Code couleur	RAL 6024; RAL 7016
Hauteur mm (h)	909 mm
Longueur mm (L)	410 mm
Capacité de charge	150 kg

Données logistiques.

Profondeur mm (IFS)	775
Largeur	480
Hauteur mm (IFS)	245
Longueur (emballé, mm)	775
Largeur (emballé, mm)	480
Hauteur (emballé, mm)	245
Volume (emballé, dm ³)	91.14 dm ³
Réf. n°	81300612
Poids (brut, kg)	25,500
Poids PAP (kg)	1,500
Poids PVC (kg)	0,000

GTIN	4018754333981
Pays d'origine AWR	CHINA
Région d'origine	Ausländischer Ursprung
WEEE/ElektroG	nicht ear-pflichtig
Position tarifaire	94032080
Emballage	1
Poids	25500 g

Variantes.

Réf. n°	n° de modèle (ERP)	Désignation de l'article (Autom.)	GTIN
81300612	612 ST	Trousse de service Capacité de charge 150kg	4018754333981

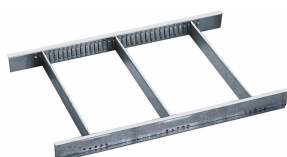
Code GTIN.



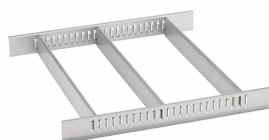
Accessoires.



83812070
Plateau de rangement
vide pour petites pièces



81484001
Cloison pour tiroir



81484002
Cloison pour tiroir

STAHLWILLE Eduard Wille GmbH & Co. KG

Lindenallee 27 · 42349 Wuppertal · Allemagne · Tél.: +49 202 4791-0 · Fax: +49 202 4791-200

info@stahlwille.de · www.stahlwille.com · Copyright par STAHLWILLE Eduard Wille GmbH & Co. KG, Wuppertal

Copyright by STAHLWILLE Eduard Wille GmbH & Co. KG, Wuppertal