



Trekker

11501

Artikelnr. 71050101
GTIN 4018754342266
Model 11501/1 Abziehvorrichtung zu
Trennvorr.

Aanwijzing.

Aftrekapparaat

Eigenschappen.

- Gegalvaniseerd
- Passen op No. 11500 van dezelfde grootte
- Voor het lostrekken van kogellagers, rollagers, bussen, wielen en andere nauwsluitende onderdelen
- de trekker wordt aangesloten op de scheider No. 11500 en het werkstuk kan worden losgetrokken

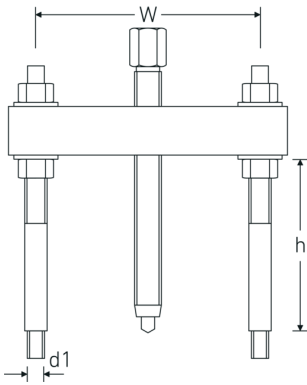
Hoogtepunten van het product.



Voor meer veiligheid.

Doordacht ontworpen, gesmeed en nauwkeurig bewerkt, gehard en getemperd op state-of-the-art machines – het assortiment trekkers van STAHLWILLE biedt talrijke producten voor een breed scala aan toepassingen. Bijvoorbeeld klemmentrekkers, trekkers voor cardangewrichten, contrasteunen of extractors voor cardangewrichten – altijd van topkwaliteit.

Technische tekening.



Technische kenmerken.

Buitenzeskant aandrijving (mm)	17 mm
Schroefdraad voor model	M10 11500/1
Gr.	1
Spanbereik mm (w)	40-120 mm
Klemdiepte (h) mm	125 mm
Spindeldraad maat	M14 x 120

Logistieke gegevens.

Diepte mm (IFS)	195
Breedte mm (IFS)	160
Hoogte mm (IFS)	60
Lengte (verpakt, mm)	195
Breedte (verpakt, mm)	160
Hoogte (verpakt, mm)	60
Volume (verpakt, dm ³)	1.872 dm ³
Artikelnr.	71050101
Gewicht (bruto, KG)	1,118
Gewicht PAP (KG)	0,004
Gewicht PVC (KG)	0,000
GTIN	4018754342266
Land van oorsprong AWR	GERMANY
Regio van oorsprong	Nordrhein-Westfalen
WEEE/ElektroG	nicht ear-pflichtig
Douanetarief nr.	82055980
Verpakkingsstandaard	1
Gewicht (g)	1000 g

Varianten.

Artikelnr.	Modelnr. (ERP)	Beschrijving	GTIN
71050101	11501/1 Abziehvorrichtung zu Trennvorr.	Aftrekapparaat	4018754342266

71050102	11501/2 Abziehvorrichtung zu Trennvorr.	Aftrekapparaat	4018754342273
71050103	11501/3 Abziehvorrichtung zu Trennvorr.	Aftrekapparaat	4018754342280
71050104	11501/4 Abziehvorrichtung zu Trennvorr.	Aftrekapparaat	4018754342297

GTIN-code.



Accessoires.



71050016
Scheidingsapparaat



71050201
Verlenging

Beelden.



