



Værkstedsvogn 95 PRO

95/6 PRO

Art. nr. 81200160
GTIN 4018754334636
Model 95/6 A PRO

Betegnelse.

Værkstedsvogn 95/6 PRO 6 Låda. 496 x 827 x 1020 mm antracit, RAL 7016

Fordele.

tre-trins-sikkerhedskoncept: 1. Centrallås ved hjælp af sidecylinderlås med udfoldelig nøgle 2. Enkeltlåsning forhindrer utilsigtet åbning under kørslen 3. Vippebeskyttelse – det er ikke muligt at trække flere skuffer ud på samme tid.



Produktets højdepunkter.





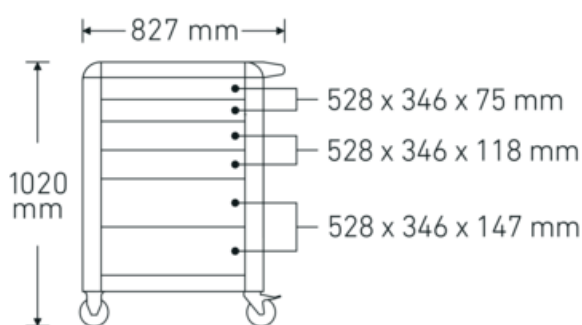
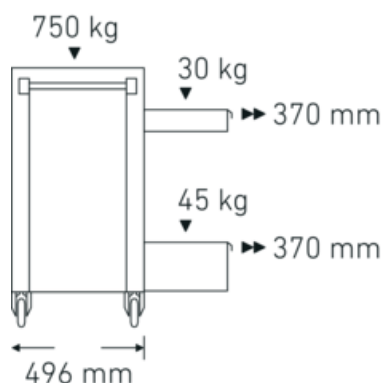
Teknologier og funktioner.



Tool Control System

Det intelligente modulopbyggede indsatssystem beskytter og organiserer værktøjet i værktøjskasser, værkstedsvogne og værkstedsbænke. Tofarvede skumindlæg gør det hurtigt og nemt at kontrollere, om værktøjet er komplet.

Teknisk tegning.



Tekniske egenskaber.

Antal skuffer	6
Bredde mm. (b)	827 mm
Farve	antracit, RAL 7016
Farveforkortelse	RAL 7016; RAL 9005
Højde mm. (h)	1020 mm
Længde mm. (L)	496 mm
Model nr.	95/6 A PRO
Indvendige skuffedimensioner mm.	346 x 528 x 75 mm (2x) 346 x 528 x 118 mm (2x) 346 x 528 x 147 mm (2x)

Logistiske data.

Dybde mm. (IFS)	720
Bredde mm. (IFS)	496
Højde mm. (IFS)	863
Længde (pakket, mm.)	836
Bredde (pakket, mm.)	587
Højde (pakket, mm.)	940
Volym (förpackad, dm ³)	461.28808 dm ³
Art. nr.	81200160
Vægt (brutto, kg)	79,000
Vægt PAP (kg)	7,500
Vægt PVC (kg)	0,000
GTIN	4018754334636
Oprindelsesland AWR	CHINA

Skuffens belastningskapacitet	30 kg 30 kg 30/45 kg	Oprindelsesregion	Ausländischer Ursprung
Lastkapacitet	750 kg	WEEE/ElektroG	nicht ear-pflichtig
		Toldtarif nr.	94032080
		Pakkestandard	1
		Vægt (g)	71500 g

Varianter.

Art. nr.	Model nr. (ERP)	Betegnelse	GTIN
81200160	95/6 A PRO	Værkstedsvogn 95/6 PRO 6 Låda. 496 x 827 x 1020 mm antracit, RAL 7016	4018754334636
81200161	95/6 B PRO	Værkstedsvogn 95/6 PRO 6 Låda. 496 x 827 x 1020 mm blå, RAL 270 30 35	4018754334643
81200162	95/6 R PRO	Værkstedsvogn 95/6 PRO 6 Låda. 496 x 827 x 1020 mm rød, RAL 3020	4018754334650

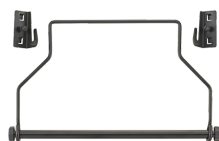
GTIN-kode.



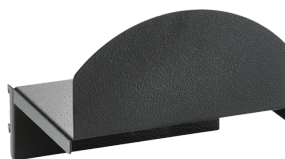
Tilbehør.



90432727
Spraydåseholder



81483004
Papirrulleholdere



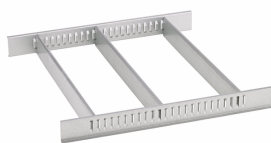
89010040
Kabelholder



83812070
Tom indsats til smådele



81484001
Opdeling af skuffer



81484002
Opdeling af skuffer



89011053
Affaldsbeholdere

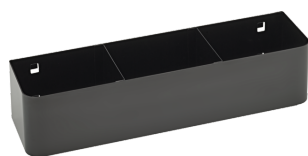


89010042
Adapter laptop holder



90432802

Reserve dele/reservedel til.



90432719



81490001
Hjulsæt

Billeder.

