

Chiave a bussola IMPACT

56IMP

Nr. art 25020021

GTIN 4018754015801

Modello 56 IMP 21



Designazione.

Chiave a bussola IMPACT 3/4 " 21mm Lar.100mm

Descrizione.

- versione lunga
- con esagono
- attacco quadro interno da 3/4"
- Chrome Alloy Steel, finitura antracite
- DIN 3129 / ISO 1711-2

Vantaggi.

Attacco quadro interno da 3/4".

Caratteristiche del prodotto.



Potente e resistente.

Le bussole sono realizzate in acciaio legato al cromo di alta qualità. Sono temperate in olio per prevenire le sollecitazioni e le distorsioni.



Funzionalità ottimizzata.

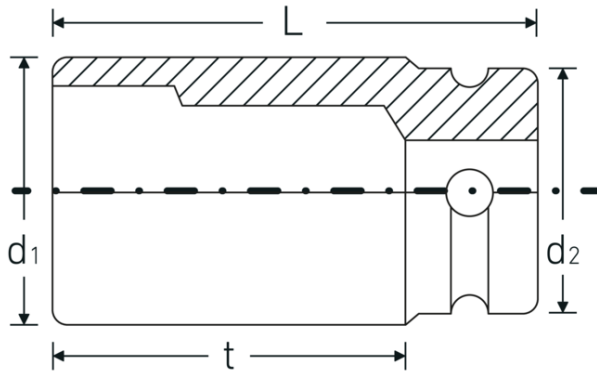
Tutti gli inserti per chiave a bussola IMPACT hanno un foro passante per il perno di collegamento e una scanalatura profonda per l'anello di gomma di bloccaggio. La spina di sicurezza non viene sottoposta a carichi durante l'uso.



Elevata precisione di montaggio.

L'elevata precisione di adattamento dovuta a tolleranze estremamente strette garantisce una trasmissione ottimale e senza gioco delle forze, dalla chiave a percussione all'inserto per chiave a bussola, e una durata significativamente maggiore.

Disegno tecnico.



Attributi tecnici.

Profilo di uscita	esagono
Azionamento quadrato interno (pollici)	3/4 "
d1	35 mm
d2	44 mm
Lunghezza mm (L)	100 mm
Larghezza tra i piatti [mm]	21 mm
t	75 mm

Dati logistici.

Profondità mm (IFS)	100
Larghezza mm (IFS)	45
Altezza mm (IFS)	45
Lunghezza (imballata, mm)	101
Larghezza (imballata, mm)	100
Altezza (imballata, mm)	46
Volume (imballato, dm3)	0.4646 dm3
N° Art.	25020021
Peso (lordo, kg)	1,728
Peso PAP (kg)	0,000
Peso PVC (kg)	0,008
GTIN	4018754015801
Paese di origine AWR	GERMANY
Regione di origine	Nordrhein-Westfalen
RAEE/Legge sull'elettricità	nicht ear-pflichtig
N. tariffa doganale	82042000
Standard di imballaggio	2
Peso [mm]	895 g

Varianti.

N° Art.	Nr. modello (ERP)	Designazione	GTIN
25020017	56 IMP 17	Chiave a bussola IMPACT 3/4 " 17mm Lar.90mm	4018754233908
25020019	56 IMP 19	Chiave a bussola IMPACT 3/4 " 19mm Lar.90mm	4018754233915
25020021	56 IMP 21	Chiave a bussola IMPACT 3/4 " 21mm Lar.100mm	4018754015801
25020022	56 IMP 22	Chiave a bussola IMPACT 3/4 " 22mm Lar.100mm	4018754015818
25020024	56 IMP 24	Chiave a bussola IMPACT 3/4 " 24mm Lar.100mm	4018754015825
25020027	56 IMP 27	Chiave a bussola IMPACT 3/4 " 27mm Lar.100mm	4018754015832
25020030	56 IMP 30	Chiave a bussola IMPACT 3/4 " 30mm Lar.100mm	4018754015856
25020032	56 IMP 32	Chiave a bussola IMPACT 3/4 " 32mm Lar.100mm	4018754015863
25020034	56 IMP 34	Chiave a bussola IMPACT 3/4 " 34mm Lar.100mm	4018754015887
25020036	56 IMP 36	Chiave a bussola IMPACT 3/4 " 36mm Lar.100mm	4018754015894
25020041	56 IMP 41	Chiave a bussola IMPACT 3/4 " 41mm Lar.92mm	4018754233922
25020046	56 IMP 46	Chiave a bussola IMPACT 3/4 " 46mm Lar.92mm	4018754233939

Codice GTIN.



Accessori.



39023540
Perno di collegamento



39013650
Anello in gomma

