



## Fuente de alimentación USB

**7763**

Núm. art. **52110063**  
GTIN **4018754322978**  
Modelo **7763**

### Designación.

Fuente de alimentación USB 100-240V 5-5,2V

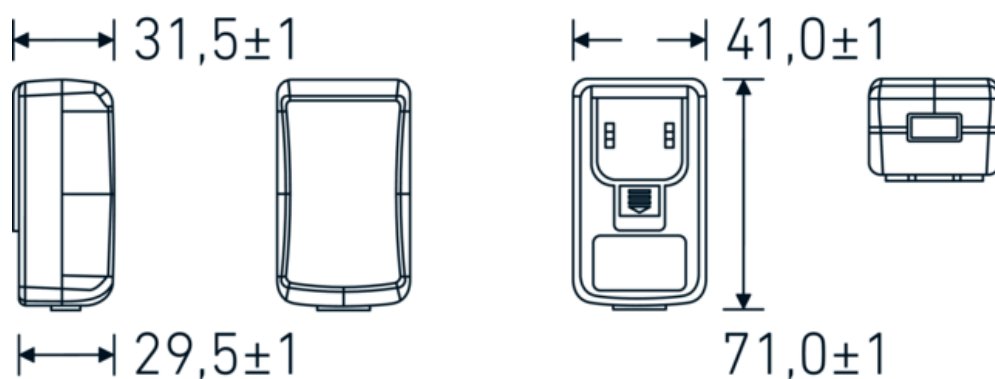
### Descripción.

- Fuente de alimentación conmutada regulada Fuente de alimentación AC-DC Adaptador AC
- Tensión de entrada 100-240V~, 50-60 Hz
- Corriente de entrada máxima 0,3A
- Potencia máxima de salida 10 vatios
- Tensión de salida 5-5,2 voltios
- Eficiencia USA DOE Nivel VI / Directiva de diseño ecológico 2009/125/CE, (UE) 2019/1782
- Protección contra la penetración de agua, para uso en interiores
- Tamaño 41,0 x 71,0 x 31,5 mm

### Ventajas.

fuentes conmutadas reguladas para suministro eléctrico CA-CC, adaptador CA

## Dibujo técnico.



## Atributos técnicos.

Tensión de salida	5-5,2 V
Tensión de entrada	100-240 V
para modelo	SmartCheck, Ladegerät 7162

## Datos logísticos.

Profundidad mm (IFS)	150
Anchura mm (IFS)	100
Altura mm (IFS)	50
Longitud (empaquetada, mm)	150
Anchura (empaquetada, mm)	100
Altura en pulgadas	50
Volumen (envasado, dm3)	0.75 dm3
Núm. art.	52110063
Peso (bruto, kg)	0,108
Peso PAP (kg)	0,000
Peso PVC (kg)	0,000
GTIN	4018754322978
País de origen AWR	CHINA
Región de origen	Ausländischer Ursprung
RAEE/Ley eléctrica	Kleingeräte B2C
Arancel de aduanas núm.	85044083
Norma de embalaje	1
Peso	108 g

## Variantes.

Núm. art.	Núm. de modelo (ERP)	Designación	GTIN
52110063	7763	Fuente de alimentación USB 100-240V 5-5,2V	4018754322978

## Código GTIN.

