



## USB-voeding

7763

Artikelnr. 52110063

GTIN 4018754322978

Model 7763

### Aanwijzing.

USB-voeding 100-240V 5-5,2V

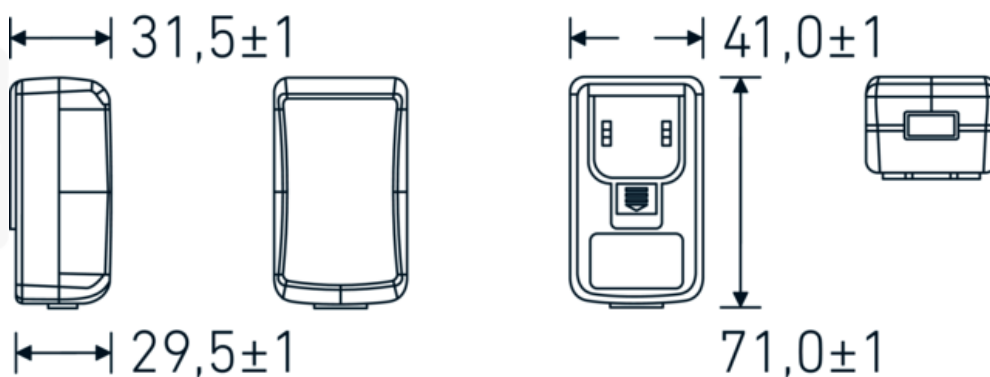
### Eigenschappen.

- geregeleerde schakelvoeding AC-DC voeding AC-adapter
- ingangsspanning 100-240V~, 50-60 Hz
- maximale ingangsstroom 0,3A
- maximaal uitgangsvermogen 10 watt
- uitgangsspanning 5-5, 2 volt
- Efficiëntie USA DOE Level VI / Ecodesign Directive 2009/125/EC, (EU) 2019/1782
- Ingress bescherming tegen water bij gebruik binnenshuis
- Afmetingen 41,0 x 71,0 x 31,5 mm

### Voordelen.

geregelde schakelvoeding AC-DC-voeding AC-adapter

### Technische tekening.



## Technische kenmerken.

<b>Uitgangsspanning</b>	5-5,2 V
<b>Spanning invoeren voor model</b>	100-240 V SmartCheck, Ladegerät 7162

## Logistieke gegevens.

<b>Diepte mm (IFS)</b>	150
<b>Breedte mm (IFS)</b>	100
<b>Hoogte mm (IFS)</b>	50
<b>Lengte (verpakt, mm)</b>	150
<b>Breedte (verpakt, mm)</b>	100
<b>Hoogte (verpakt, mm)</b>	50
<b>Volume (verpakt, dm3)</b>	0.75 dm3
<b>Artikelnr.</b>	52110063
<b>Gewicht (bruto, KG)</b>	0,108
<b>Gewicht PAP (KG)</b>	0,000
<b>Gewicht PVC (KG)</b>	0,000
<b>GTIN</b>	4018754322978
<b>Land van oorsprong AWR</b>	CHINA
<b>Regio van oorsprong</b>	Ausländischer Ursprung
<b>WEEE/ElektroG</b>	Kleingeräte B2C
<b>Douanetarief nr.</b>	85044083
<b>Verpakkingsstandaard</b>	1
<b>Gewicht (g)</b>	108 g

## Varianten.

Artikelnr.	Modelnr. (ERP)	Beschrijving	GTIN
52110063	7763	USB-voeding 100-240V 5-5,2V	4018754322978

## GTIN-code.

