



98/7 PRO

Art. no. 81200170
GTIN 4018754334506
Model 98/7 B PRO

Label.

98/7 PRO 7 Låda. 651 x 1001 x 1020 mm



Product highlights.





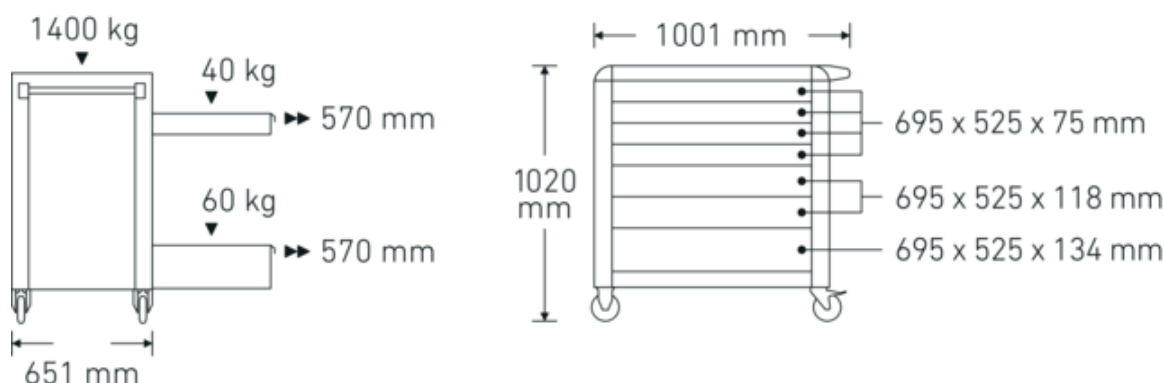
Technologies and features.



Tool Control System

Det intelligenta modulära insatssystemet skyddar och organiserar verktygen i verktyglådor, verkstadvagnar och verkstadsbänkar. Tvåfärgade skuminlägg gör det möjligt att snabbt och enkelt kontrollera om verktyget är komplett.

Technical Drawing.



Technical Attributes.

Antal lådor	7
Bredd mm (b)	1001 mm
Färgförkortning	RAL 270 30 35; RAL 9005
Höjd mm (h)	1020 mm
Längd mm (L)	651 mm
Modell no.	98/7 B PRO
Invändiga lådmått mm	695 x 525 x 75 mm (4x) 695 x 525 x 118 mm (2x) 695 x 525 x 134 mm (1x)
Lådans lastkapacitet	40 kg 40 kg 60 kg
Lastkapacitet	1400 kg

Logistics data.

Djup mm (IFS)	890
Bredd mm (IFS)	650
Höjd mm (IFS)	865
Längd (packad, mm)	987
Bredd (packad, mm)	745
Höjd (packad, mm)	925
Volym (förpackad, dm ³)	680.166375 dm ³
Art. no.	81200170
Vikt (brutto, kg)	123,500
Vikt PAP (kg)	9,500
Vikt PVC (kg)	0,000
GTIN	4018754334506
Ursprungsland AWR	CHINA
Ursprungsregion	Ausländischer Ursprung
WEEE/ElektroG	nicht ear-pflichtig
Tulltaxa nr.	94032080
Förpackningsstandard	1
Vikt (g)	114000 g

Variants.

Art. no.	Modell no. (ERP)	Beteckning	GTIN
81200169	98/7 A PRO	98/7 PRO 7 Låda. 651 x 1001 x 1020 mm	4018754334490
81200170	98/7 B PRO	98/7 PRO 7 Låda. 651 x 1001 x 1020 mm	4018754334506

81200171

98/7 R PRO

98/7 PRO 7 Låda. 651 x 1001 x 1020 mm

4018754334513

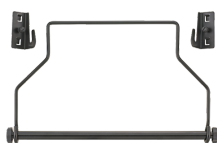
GTIN-Code.



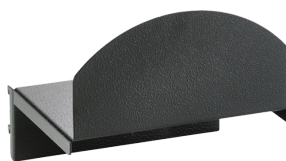
Accessories.



90432727



81483004



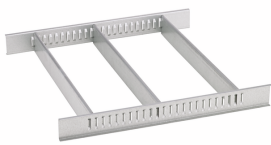
89010040



83812070



81484001



81484002

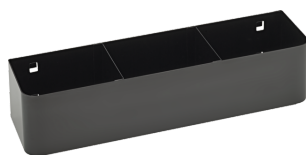


89011053



89010042

Spare parts/spare part for.



90432719

Images.

