

Établi mobile WB 621

WB 621



Réf. n° **85010621**
 GTIN **4018754336241**
 Modèle **WB 621**

Désignation.

Établi mobile WB 621 7 Tiroir anthracite, RAL 7016 ; noir, RAL 9005 Lg.500mm x Largeur1150mm x Hauteur1045mm

Caractéristiques.

- **Concept de sécurité en trois étapes :**
 1. Verrouillage central par serrure cylindrique latérale avec une clé repliable
 2. Le verrouillage sélectif permet d'éviter toute ouverture involontaire pendant le trajet
 3. Dispositif anti-basculement – Impossible d'ouvrir simultanément plusieurs tiroirs
- 7 tiroirs
- grande surface de travail avec plan de travail multiplex en bouleau, certifié FSC, 1150x 500x30 mm
- partie armoire séparée verrouillable avec support magnétique et étagère intermédiaire réglable en hauteur (grille de 70 mm)
- Tiroirs et placard à fermeture identique
- Câblage possible grâce à deux passages caoutchoutés et une moulure amovible à l'arrière
- Roues résistantes à l'huile et à l'acide (Ø 125 mm) avec pare-fils destinés à protéger les paliers contre la saleté et des fils, avec deux freins d'arrêt
- Corps RAL 7016, tiroirs et partie armoire RAL 9005 dans un revêtement en poudre industriel robuste
- Porte-rouleau de papier toilette
- Grilles à trous latérales pour les crochets réf. 8031-8041, par ex. pour des outils plus grands
- peut être équipé de plateaux de rangement TCS STAHLWILLE, tiroir 1+2 ; 1 x 3/3 + 1 x 2/3 tiroir 3-7 ; 1 x 3/3
- Kit électronique disponible en option, composé d'une prise magnétique multiple avec deux ports USB, d'un support magnétique (pour une fixation variable à n'importe quel endroit de l'établi) et d'un support pour câbles

Avantages.

Concept de sécurité en trois étapes : 1. Verrouillage central par serrure cylindrique latérale avec une clé repliable 2. Le verrouillage individuel permet d'éviter

Avec 7 tiroirs à extension totale, dont 2 au format XXL, et 1 section d'armoire verrouillable.

toute ouverture involontaire pendant le trajet 3.
Dispositif anti-basculement – Impossible d'extraire
simultanément plusieurs tiroirs

Concept de sécurité à trois niveaux avec serrure unique
et clé rabattable.

Avec sorties de câbles et goulotte pour un
environnement de travail organisé et sûr.

Peut être complété par un kit électrique comprenant
une triple prise, un câble, un support magnétique et des
ports USB.



Points forts du produit.



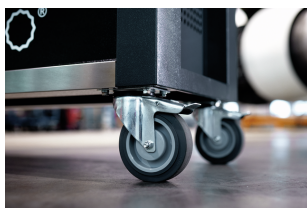
Parfaitement équipé.

Bien entendu, notre établi est également disponible avec des compositions d'outils adaptés. Toutefois, en cas d'exigences individuelles, nous nous ferons un plaisir d'assembler des compositions sur mesure pour nos clients. N'hésitez pas à nous contacter.



Hauteur ergonomique.

La hauteur de travail de 104 cm et le plan de travail particulièrement grand, certifié FSC, rendent le travail plus confortable.



Design robuste et bien pensé.



Concept de sécurité à trois niveaux .

La serrure centrale, la serrure à cylindre montée sur le côté et la clé rabattable protègent contre les blessures et les dommages. Le verrouillage individuel empêche l'ouverture involontaire pendant le transport - la sécurité anti-basculement empêche l'ouverture simultanée de plusieurs tiroirs.



Espace de rangement maximal.

Notre établi offre un espace de rangement généreux avec 2 tiroirs XXL pleine longueur, 5 grands tiroirs et une armoire verrouillable. Le WB 621 peut être organisé de manière optimale avec des mousses de rangement STAHLWILLE : Mousses TCS 3/3 (XL) pour les tiroirs 3 - 7 et combinaison d'un insert TCS 3/3 et d'un insert TCS 2/3 (L) pour les deux tiroirs supérieurs.

Gestion intelligente des câbles.



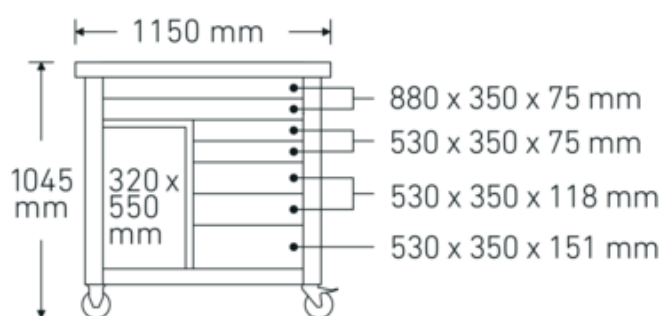
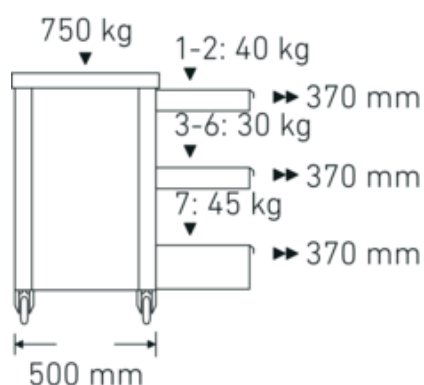
Technologies et caractéristiques de performance.



Tool Control System

Le système d'insert modulaire intelligent protège et organise les outils dans les caisses à outils, les chariots d'atelier et les établis d'atelier. Les inserts en mousse bicolore permettent de vérifier rapidement et facilement que les outils sont complets.

Dessin technique.



Attributs techniques.

Nombre de tiroirs	7
Largeur mm (b)	1150 mm
Couleur	anthracite, RAL 7016 ; noir, RAL 9005
Hauteur mm (h)	1045 mm
Longueur mm (L)	500 mm
n° de modèle	WB 621
Dimensions intérieures des tiroirs mm	880 x 350 x 75 (2x) 530 x 350 x 75 (2x) 530 x 350 x 118 (2x) 530 x 350 x 151 (1x)
Charge par tiroir	40 kg 30 kg 30 kg 45 kg
Capacité de charge	750 kg

Données logistiques.

Profondeur mm (IFS)	1150
Largeur	500
Hauteur mm (IFS)	890
Longueur (emballé, mm)	1160
Largeur (emballé, mm)	550
Hauteur (emballé, mm)	930
Volume (emballé, dm ³)	593.34 dm ³
Réf. n°	85010621
Poids (brut, kg)	115,000
Poids PAP (kg)	7,500
Poids PVC (kg)	0,000
GTIN	4018754336241
Pays d'origine AWR	OHNE

Région d'origine

Ausländischer Ursprung

WEEE/ElektroG

nicht ear-pflichtig

Position tarifaire

94032080

Emballage

1

Variantes.

Réf. n°	n° de modèle (ERP)	Désignation de l'article (Autom.)	GTIN
85010621	WB 621	Établi mobile WB 621 7 Tiroir anthracite, RAL 7016 ; noir, RAL 9005 Lg.500mm x Largeur1150mm x Hauteur1045mm	4018754336241

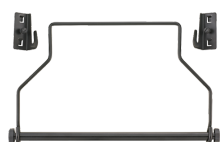
Code GTIN.



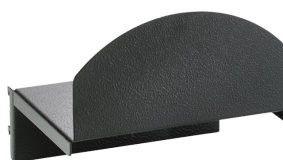
Accessoires.



90432727
Support pour bombes
aérosol



81483004
Support de rouleau de
papier



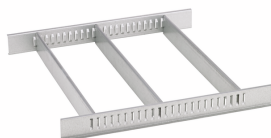
89010040
Support de câbles



83812070
Plateau de rangement
vide pour petites pièces



81484001
Cloison pour tiroir



81484002
Cloison pour tiroir



90432728
Kit électronique



90432736
Tablette



89010041
Support pour
ordinateur portable

Pièces de rechange/pièce de rechange pour.



90432731
Panneau en bois de
hêtre multiplex



81490001
Jeu de roues

Images.





STAHLWILLE Eduard Wille GmbH & Co. KG

Lindenallee 27 · 42349 Wuppertal · Allemagne · Tél.: +49 202 4791-0 · Fax: +49 202 4791-200

info@stahlwille.de · www.stahlwille.com · Copyright par STAHLWILLE Eduard Wille GmbH & Co. KG, Wuppertal

Copyright by STAHLWILLE Eduard Wille GmbH & Co. KG, Wuppertal