



Værkstedsvogn 93

93/6

Art. nr. 81200156
GTIN 4018754333097
Model 93/6 B

Betegnelsen.

Værkstedsvogn 93/6 6 Låda. 481 x 877 x 1000 mm blå, RAL 2703035

Produktets højdepunkter.



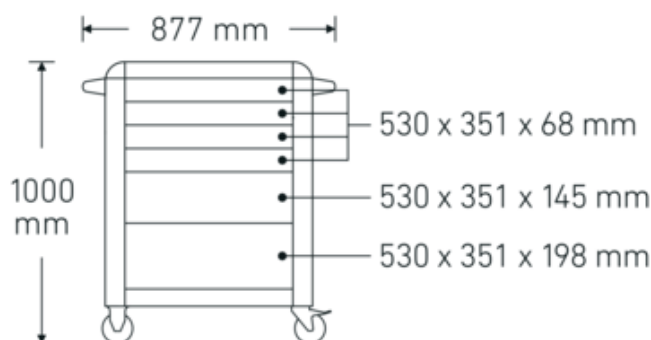
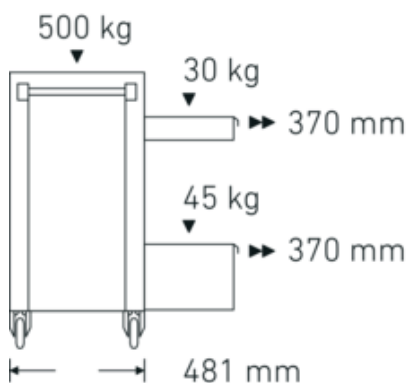
Teknologier og funktioner.



Tool Control System

Det intelligente modulopbyggede indsatssystem beskytter og organiserer værktøjet i værktøjskasser, værkstedsvogne og værkstedsbænke. Tofarvede skumindlæg gør det hurtigt og nemt at kontrollere, om værktøjet er komplet.

Teknisk tegning.



Tekniske egenskaber.

Antal skuffer	6
Bredde mm. (b)	877 mm
Farve	blå, RAL 2703035
Farveforkortelse	RAL 2703035; RAL 9005
Højde mm. (h)	1000 mm
Længde mm. (L)	481 mm
Model nr.	93/6 B
Indvendige skuffedimensioner mm.	351 x 530 x 68 mm (4x) 351 x 530 x 145 mm (1x) 351 x 530 x 198 mm (1x)
Skuffens belastningskapacitet	30 kg 30 kg 45 kg
Lastkapacitet	500 kg

Logistiske data.

Dybde mm. (IFS)	750
Bredde mm. (IFS)	480
Højde mm. (IFS)	840
Længde (pakket, mm.)	825
Bredde (pakket, mm.)	562
Højde (pakket, mm.)	910
Volym (förpackad, dm ³)	421.9215 dm ³
Art. nr.	81200156
Vægt (brutto, kg)	64,000
Vægt PAP (kg)	3,000
Vægt PVC (kg)	0,000
GTIN	4018754333097
Oprindelsesland AWR	CHINA
Oprindelsesregion	Ausländischer Ursprung
WEEE/ElektroG	nicht ear-pflichtig
Toldtarif nr.	94032080
Pakkestandard	1
Vægt (g)	57000 g

Varianter.

Art. nr.	Model nr. (ERP)	Betegnelse	GTIN
81200154	93/6 A	Værkstedsvogn 93/6 6 Låda. 481 x 877 x 1000 mm antracit, RAL 7016	4018754327508
81200155	93/6 R	Værkstedsvogn 93/6 6 Låda. 481 x 877 x 1000 mm rød, RAL 3020	4018754333080
81200156	93/6 B	Værkstedsvogn 93/6 6 Låda. 481 x 877 x 1000 mm blå, RAL 2703035	4018754333097

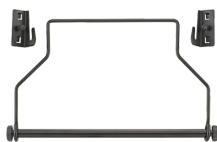
GTIN-kode.



Tilbehør.



90432727
Spraydåseholder



81483004
Papirrulleholdere



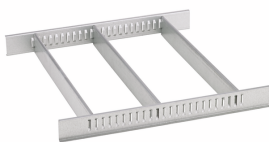
89010040
Kabelholder



83812070
Tom indsats til smådele



81484001
Opdeling af skuffer



81484002
Opdeling af skuffer



81200157
Værktøjskasse



89010042
Adapter laptop holder



90432802

Reservedele/reservedel til.



81490001

Hjulsæt

Billeder.

