



Carro de taller

93/6

Núm. art. **81200156**
GTIN **4018754333097**
Modelo **93/6 B**

Designación. Carro de taller 93/6 6 Cajón 481 x 877 x 1000 mm azul, RAL 2703035; negro, RAL 9005

Descripción.

Concepto de seguridad en dos niveles:

1. Cierre centralizado mediante cerradura de cilindro con llave plegable
2. Protección antivuelco; no es posible extraer varios cajones simultáneamente

- 2 asas de transporte
- Protector antichoque en todo el contorno
- Bandeja de plástico resistente de ABS con compartimentos para piezas pequeñas
- Ruedas de marcha suave resistentes al aceite y a los ácidos (D.125 mm) con protección contra hilos para impedir la entrada de suciedad e hilos en el cojinete, con dos frenos de estacionamiento
- Placa perforada a ambos lados para ganchos n.º 8031-8041, p. ej., para herramientas grandes
- Se puede equipar con bandejas TSC y estándar de STAHLWILLE
- 6 cajones fácilmente extraíbles (negro, RAL 9005) con extracción completa (370 mm) y guía de jaula de bolas
- Con soporte para rollo de papel
- Se puede equipar con bandejas TCS de STAHLWILLE (por cajón 1 x 3/3)

Ventajas.

concepto de seguridad de dos niveles: 1. Cierre centralizado mediante cerradura de cilindro con llave plegable 2. protección antivuelco; no es posible abrir varios cajones al mismo tiempo

Ruedas ligeras resistentes al aceite y a los ácidos (125 mm) con protectores de roscas que protegen los rodamientos de la suciedad y las roscas, con dos frenos de estacionamiento

Gran capacidad de carga estática de hasta 500 kg - el cajón inferior tiene una capacidad de carga de hasta 45 kg

2 tiradores, protección antigolpes integral y un resistente estante de plástico ABS con prácticos compartimentos para piezas pequeñas

Cierre centralizado mediante cerradura de cilindro con llave plegable, el dispositivo antivuelco impide que se extraigan varios cajones al mismo tiempo

Destacados de productos.



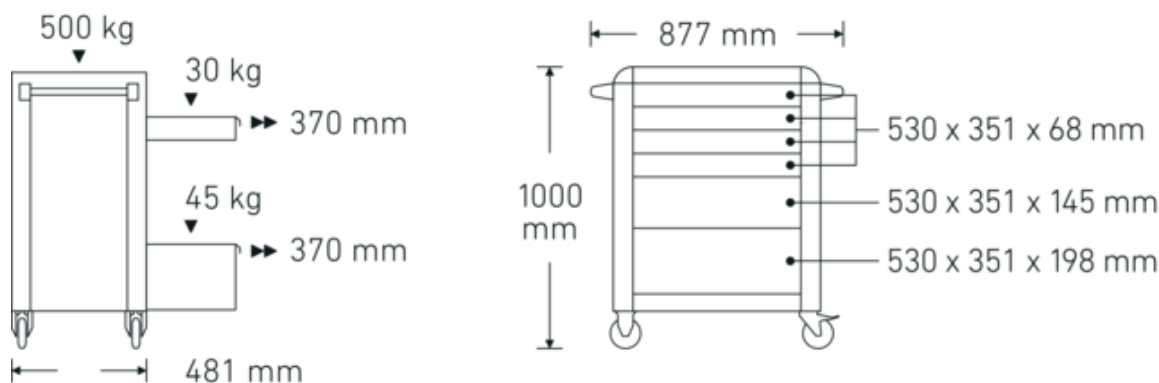
Tecnologías y prestaciones.



Tool Control System

El inteligente sistema modular de insertos protege y organiza las herramientas en cajas de herramientas, carros de taller y bancos de trabajo. Las bandejas de espuma bicolor hacen que la comprobación de la integridad de las herramientas sea rápida y sencilla.

Dibujo técnico.



Atributos técnicos.

Número de cajones	6
Anchura mm (b)	877 mm
Color	azul, RAL 2703035; negro, RAL 9005
Abreviatura del color	RAL 2703035; RAL 9005
Altura mm (h)	1000 mm
Longitud mm (L)	481 mm
Núm. de modelo	93/6 B
Dimensiones interiores del cajón mm	351 x 530 x 68 mm (4x) 351 x 530 x 145 mm (1x) 351 x 530 x 198 mm (1x)
Capacidad de carga del cajón	30 kg 30 kg 45 kg
Capacidad de carga	500 kg

Datos logísticos.

Profundidad mm (IFS)	750
Anchura mm (IFS)	480
Altura mm (IFS)	840
Longitud (empaquetada, mm)	825
Anchura (empaquetada, mm)	562
Altura en pulgadas	910
Volumen (envasado, dm ³)	421.9215 dm ³
Núm. art.	81200156
Peso (bruto, kg)	64,000
Peso PAP (kg)	3,000
Peso PVC (kg)	0,000
GTIN	4018754333097
País de origen AWR	CHINA
Región de origen	Ausländischer Ursprung
RAEE/Ley eléctrica	nicht ear-pflichtig
Arancel de aduanas núm.	94032080
Norma de embalaje	1
Peso	57000 g

Variantes.

Núm. art.	Núm. de modelo (ERP)	Designación	GTIN
81200154	93/6 A	Carro de taller 93/6 6 Cajón 481 x 877 x 1000 mm antracita, RAL 7016; negro, RAL 9005	4018754327508

81200155 93/6 R

Carro de taller 93/6 6 Cajón 481 x 877
x 1000 mm rojo, RAL 3020; negro, RAL
9005

4018754333080

81200156 93/6 B

Carro de taller 93/6 6 Cajón 481 x 877
x 1000 mm azul, RAL 2703035; negro,
RAL 9005

4018754333097

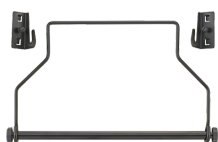
Código GTIN.



Accesorios.



90432727
Porta-aerosoles



81483004
Soporte para rollo de
papel



89010040
Soporte de cables



83812070
Bandeja vacía para
piezas pequeñas



81484001
División en cajones



81484002
División en cajones



81200157
Cofre para
herramientas



89010042
Adaptador para soporte
para ordenadores
portátiles



90432802
Cubierta protectora

Piezas de repuesto/recambio para.



81490001

Juego de ruedas

Fotos.

