

Llaves dinamométricas Standard MANOSKOP® con carraca fija integrada

721/5 Quick



Núm. art. 50204005
GTIN 4018754268917
Modelo 721/5 QUICK



Designación.

Llave dinamométrica 721/5 Quick 6-50N·m 3/8" Long. 352mm

Descripción.

- Disparo
- No es necesario volver a "0", ya que el elemento de medición sólo se carga durante el apriete
- Ajuste rápido mediante palanca de apriete de fácil manejo en el mango
- Forma ergonómica, elemento de ajuste de forma ergonómica y antideslizante con escotadura para el pulgar
- mango de bola optimizado para un trabajo sin fatiga
- señal de parada doble
- escala doble N·m/ft·lb
- continuación de la carga después de soltar o cargas en sentido contrario al funcional, p. ej., en caso de tornillos atascados. p. ej. con tornillos atascados, no actúan sobre el mecanismo de desbloqueo, que queda así protegido contra daños.
- Protección de todas las piezas sensibles mediante la robusta carcasa tubular de acero
- Calibración con el dispositivo de calibración perfectControl® no. 7794 o el dispositivo de calibración nº 7706. En caso necesario, reajuste sin desmontaje.
- Certificado según DIN EN ISO 6789-2:2017
- **Desviación de la pantalla $\pm 4 \%$**

Ventajas.

Made in Germany: llave dinamométrica con modo de disparo STAHLWILLE, carraca de cuadrado pasante, longitud 352 mm, con certificado de calibración (DIN EN ISO 6789-2:2017), 50204005

Ajuste rápido y preciso del par de apriete

Sistema de disparo patentado y de bajo desgaste con barra de flexión

Una carga adicional después de la activación o una carga contraria a la dirección de funcionamiento no dañará la llave dinamométrica

Destacados de productos.



RÁPIDA.

Ajuste relámpago mediante la palanca de bloqueo de fácil manejo en el mango. Elemento de ajuste ergonómico y a prueba de resbalamiento, con depresión para el dedo pulgar, para desplazar de forma rápida y segura las escalas de lectura.



SENCILLA.

Ajuste rápido desde el exterior, sin necesidad de desmontar la llave dinamométrica, con ayuda de dos puntos de ajuste para los valores superior e inferior.

Tecnologías y prestaciones.



Certificado de calibración de fábrica (calibración ISO)

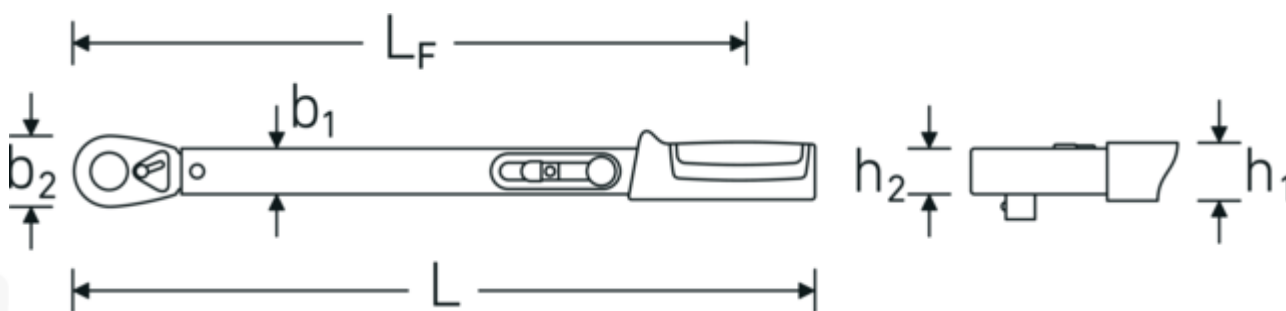
Nuestras herramientas dinamométricas, transductores y equipos de comprobación se entregan con un certificado de calibración de fábrica de acuerdo con DIN EN ISO 6789-2 y basado EN DKD-R 10-8 para la trazabilidad del equipo de medición.



Mango de 2 componentes

Nuestro mango de 2 componentes es antideslizante y tiene forma ergonómica. Es resistente a los aceites, grasas, combustibles, líquidos de freno y Skydrol. La flecha de la palanca indica el sentido de funcionamiento.

Dibujo técnico.



Atributos técnicos.

División de escala ft·lb	1 ft·lb
División de escala N·m	2 N·m
Rango de medición N·m	6-50 N·m

Datos logísticos.

Profundidad mm (IFS)	352
Anchura mm (IFS)	40
Altura mm (IFS)	50

Rango de medición ft·lb	5-36 ft·lb	Longitud (empaquetada, mm)	370
Salida cuadradillo exterior (pulgadas)	3/8	Anchura (empaquetada, mm)	45
Número de dientes	30	Altura en pulgadas	50
b1	28 mm	Volumen (envasado, dm3)	0.8325 dm3
b2	27,5 mm	Núm. art.	50204005
DIN	DIN EN ISO 6789-2:2017	Peso (bruto, kg)	0,960
Tam.	5	Peso PAP (kg)	0,000
Altura mm (h1)	23 mm	Peso PVC (kg)	0,000
Altura mm (h2)	14,5 mm	GTIN	4018754268917
Longitud mm (L)	352 mm	País de origen AWR	GERMANY
LF	293 mm	Región de origen	Nordrhein-Westfalen
MA N·m	6 N·m	RAEE/Ley eléctrica	nicht ear-pflichtig
Valor nominal N·m	50 N·m	Arancel de aduanas núm.	82041100
		Norma de embalaje	1
		Peso	880 g

Variantes.

Núm. art.	Núm. de modelo (ERP)	Designación	GTIN
50204005	721/5 QUICK	Llave dinamométrica 721/5 Quick 6-50N·m 3/8" Long. 352mm	4018754268917
50204015	721/15 QUICK	Llave dinamométrica 721/15 Quick 30-150N·m 1/2" Long. 452mm	4018754268924
50204020	721/20 QUICK	Llave dinamométrica 721/20 Quick 40-200N·m 1/2" Long. 483mm	4018754268931
50204030	721/30 QUICK	Llave dinamométrica 721/30 Quick 60-300N·m 1/2" Long. 553mm	4018754268948

Código GTIN.



Piezas de repuesto/recambio para.



59191005

Juego de piezas de
recambio para
carracas

Fotos.

