



11500

Art. no. **71050019**  
 GTIN **4018754342259**  
 Model **11500/4 Trennvorrichtung zu  
 Abziehvorr.**

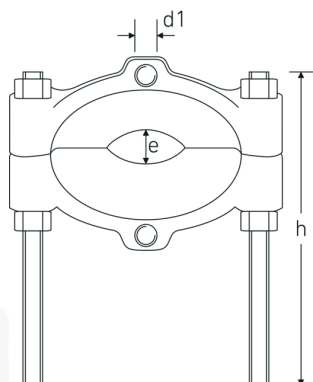
## Product highlights.



### För mer säkerhet.

Genomtänkt konstruerade, sänksmida, precisionstillverkade, härdade och anlöpta av toppmoderna maskiner: STAHLWILLE:s sortiment av avdragare erbjuder en rad produkter för olika typer av användningsområden. Till exempel standardavdragare, polklämavdragare, uttryckare, motstöd, kulledseller hjulnavavdragare. Alltid i premiumkvalitet, Made in Germany.

## Technical Drawing.



## Technical Attributes.

för gänga M18 x 1,5  
 för modell 11501/4

## Logistics data.

Djup mm (IFS) 300  
 Bredd mm (IFS) 215

<b>Stl.</b>	4	<b>Höjd mm (IFS)</b>	35
<b>Höjd mm (h)</b>	0 mm	<b>Längd (packad, mm)</b>	300
<b>Expansionsområde (e) min./max.</b>	30-155 mm	<b>Bredd (packad, mm)</b>	215
		<b>Höjd (packad, mm)</b>	35
		<b>Volym (förpackad, dm<sup>3</sup>)</b>	2.2575 dm <sup>3</sup>
		<b>Art. no.</b>	71050019
		<b>Vikt (brutto, kg)</b>	4,688
		<b>Vikt PAP (kg)</b>	0,012
		<b>Vikt PVC (kg)</b>	0,000
		<b>GTIN</b>	4018754342259
		<b>Ursprungsland AWR</b>	GERMANY
		<b>Ursprungsregion</b>	Nordrhein-Westfalen
		<b>WEEE/ElektroG</b>	nicht ear-pflichtig
		<b>Tulltaxa nr.</b>	82055980
		<b>Förpackningsstandard</b>	1
		<b>Vikt (g)</b>	4700 g

## Variants.

Art. no.	Modell no. (ERP)	Beteckning	GTIN
71050016	11500/1	Trennvorrichtung zu Abziehvorr.	4018754342228
71050017	11500/2	Trennvorrichtung zu Abziehvorr.	4018754342235
71050018	11500/3	Trennvorrichtung zu Abziehvorr.	4018754342242
71050019	11500/4	Trennvorrichtung zu Abziehvorr.	4018754342259

## GTIN-Code.



## Accessories.



71050104

## Images.

