



Wózek warsztatowy 95 PRO

95/6 PRO

Art. nr 81200160
GTIN 4018754334636
Modelka 95/6 A PRO

Oznaczenie.

Wózki warsztatowe 95/6 PRO 6 Szuflada 496 x 827 x 1020 mm antracyt, RAL 7016

Zalety.

trzystopniowa koncepcja bezpieczeństwa: 1. Centralny zamek z bocznym zamkiem cylindrycznym ze składanym kluczem 2. Pojedyncza blokada zapobiega przypadkowemu otwarciu podczas jazdy 3. Zabezpieczenie przed przechyleniem - jednoczesne wysunięcie kilku szuflad nie jest możliwe.



Najważniejsze cechy produktu.





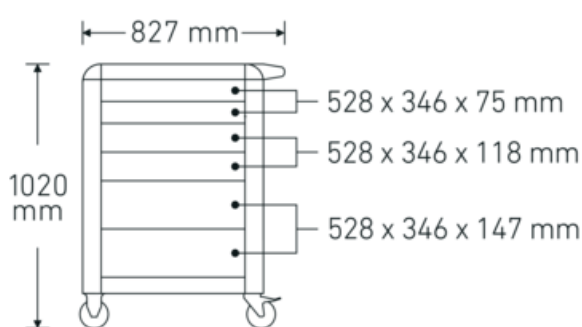
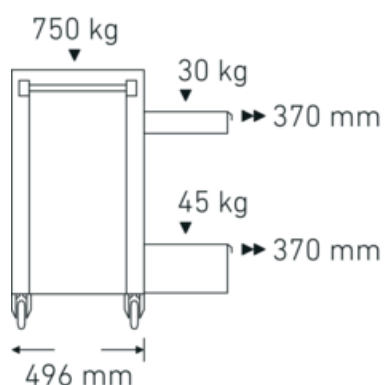
Technologie i cechy wydajnościowe.



Tool Control System

Inteligentny modułowy system wkładek chroni i organizuje narzędzia w skrzynkach narzędziowych, wózkach warsztatowych i stołach warsztatowych. Dwukolorowe wkładki piankowe umożliwiają szybką i łatwą kontrolę kompletności narzędzi.

Rysunek techniczny.



Atrybuty techniczne.

| | |
|--------------------------------|--|
| Liczba szuflad | 6 |
| Szerokość mm (b) | 827 mm |
| Kod koloru | antracyt, RAL 7016 |
| Skrót koloru | RAL 7016; RAL 9005 |
| Wysokość mm (h) | 1020 mm |
| Długość mm (L) | 496 mm |
| Nr modelu | 95/6 A PRO |
| Wymiary wewnętrzne szuflady mm | 346 x 528 x 75 mm (2x) 346 x 528 x 118 mm (2x) 346 x 528 x 147 mm (2x) |
| Nośność szuflady | 30 kg 30 kg 30/45 kg |
| Nośność | 750 kg |

Dane logistyczne.

| | |
|---|---------------------------|
| Głębokość mm (IFS) | 720 |
| Szerokość mm (IFS) | 496 |
| Wysokość mm (IFS) | 863 |
| Długość (w opakowaniu, mm) | 836 |
| Szerokość (w opakowaniu, mm) | 587 |
| Wysokość (w opakowaniu, mm) | 940 |
| Objętość (w opakowaniu, dm ³) | 461.28808 dm ³ |
| Art. nr | 81200160 |
| Waga (brutto, kg) | 79,000 |
| Waga PAP (kg) | 7,500 |

| | |
|-----------------------------|------------------------|
| Waga PVC (kg) | 0,000 |
| GTIN | 4018754334636 |
| Kraj pochodzenia AWR | CHINA |
| Region pochodzenia | Ausländischer Ursprung |
| WEEE/ElektroG | nicht ear-pflichtig |
| Nr taryfy celnej | 94032080 |
| Standard pakowania | 1 |
| Waga (g) | 71500 g |

Variants.

| Art. nr | Nr modelu (ERP) | Oznaczenie | GTIN |
|----------|-----------------|--|---------------|
| 81200160 | 95/6 A PRO | Wózki warsztatowe 95/6 PRO 6 Szuflada 496 x 827 x 1020 mm antracyt, RAL 7016 | 4018754334636 |
| 81200161 | 95/6 B PRO | Wózki warsztatowe 95/6 PRO 6 Szuflada 496 x 827 x 1020 mm niebieski, RAL 270 30 35 | 4018754334643 |
| 81200162 | 95/6 R PRO | Wózki warsztatowe 95/6 PRO 6 Szuflada 496 x 827 x 1020 mm czerwony, RAL 3020 | 4018754334650 |

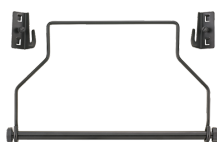
GTIN-Code.



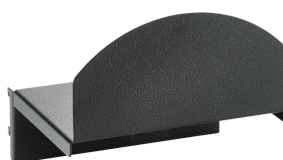
Accessories.



90432727
Uchwyt na puszkę z
aerozolem



81483004
Uchwyty na rolki
papieru



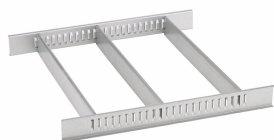
89010040
Uchwyty kablowe



83812070
Pusta wkładka na małe
części



81484001
Podział szuflad



81484002
Podział szuflad



89011053
Pojemniki na odpady

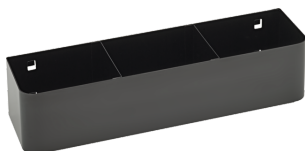


89010042
Adapter do uchwytu na laptopa



90432802

Części zamienne/część zamienna dla.



90432719



81490001
Zestaw kół

Obrazy.



STAHLWILLE-POLSKA Sp. z o.o.

ul. Strażacka 72 · 43-382 Bielsko-Biała · Polska · Tel.: +48 33 82 80 700 · Fax: +48 606 639 294

stahlwille@stahlwille.pl · www.stahlwille.pl

Copyright by STAHLWILLE Eduard Wille GmbH & Co. KG, Wuppertal