

Mobilny stół warsztatowy WB 621

WB 621



Art. nr **85010621**
GTIN **4018754336241**
Modelka **WB 621**

Oznaczenie.

Mobilny stół warsztatowy WB 621 7 Szuflada kolor antracytowy, RAL 7016; kolor czarny, RAL 9005 Dł.500mm x Szer.1150mm x Wys.1045mm

Zalety.

trzystopniowa koncepcja bezpieczeństwa: 1. Centralny zamek z bocznym zamkiem cylindrycznym ze składanym kluczem 2. Pojedyncza blokada zapobiega przypadkowemu otwarciu podczas jazdy 3. Zabezpieczenie przed przechyleniem – jednoczesne wysunięcie kilku szuflad nie jest możliwe

Trzystopniowy system bezpieczeństwa z pojedynczym zamkiem i składanym kluczem.

Możliwość rozszerzenia o zestaw elektroniczny z potrójnym gniazdem, kablem i uchwytem magnetycznym oraz portami USB.

Z 7 szufladami z pełnym wysuwem, w tym 2 w formacie XXL, oraz zamykaną szafką.

Z otworami na kable i kanałami kablowymi zapewniającymi uporządkowane i bezpieczne środowisko pracy.



Najważniejsze cechy produktu.



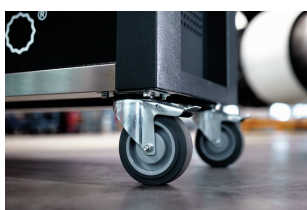
Doskonale wyposażone.

Oczywiście, nasz stół warsztatowy jest również dostępny z pasującymi zestawami narzędzi. Jednakże w przypadku indywidualnych wymagań, chętnie podejmiemy się również montażu zestawów na zamówienie naszych klientów. Zapraszamy do kontaktu.



Ergonomiczna wysokość.

Wysokość robocza wynosząca 104 cm i wyjątkowo duży blat roboczy z certyfikatem FSC zapewniają komfortową pracę.



Przemysłana, solidna konstrukcja.



Trzystopniowy system bezpieczeństwa.

Centralny zamek z cylindrycznym zamkiem stożkowym z boku oraz składany klucz chronią przed obrażeniami i uszkodzeniami. Indywidualny mechanizm blokujący zapobiega przypadkowemu otwarciu podczas transportu - zabezpieczenie przed przechyleniem uniemożliwia wysunięcie kilku szuflad jednocześnie.



Maksymalna przestrzeń do przechowywania.

Nasz stół warsztatowy oferuje dużą przestrzeń do przechowywania dzięki 2 pełnowymiarowym szufladom XXL, 5 dużym szufladom i zamykanej szafce. WB 621 można idealnie zorganizować za pomocą wkładek piankowych STAHLWILLE: Moduły TCS 3/3 (XL) do szuflad 3-7 oraz kombinacja jednego modułu TCS 3/3 i jednego modułu TCS 2/3 (L) do dwóch górnych szuflad.



Inteligentne zarządzanie kablami.

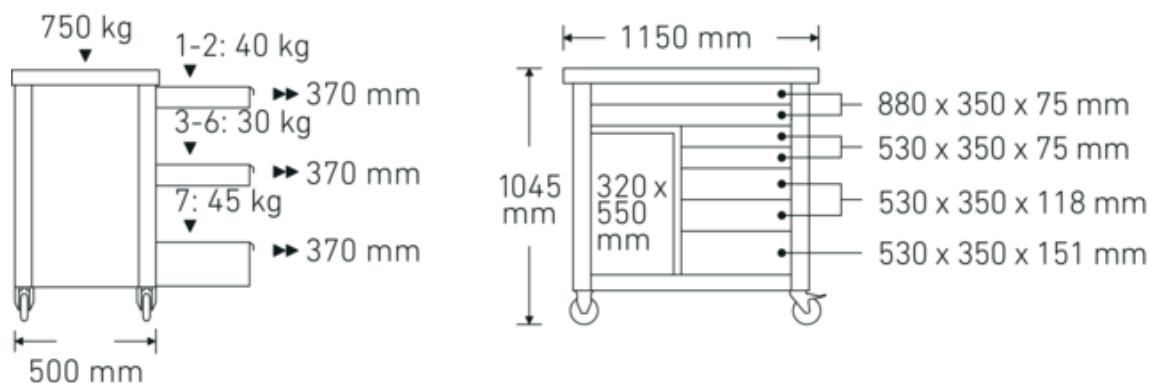
Technologie i cechy wydajnościowe.



Tool Control System

Inteligentny modułowy system wkładek chroni i organizuje narzędzia w skrzynkach narzędziowych, wózkach warsztatowych i stołach warsztatowych. Dwukolorowe wkładki piankowe umożliwiają szybką i łatwą kontrolę kompletności narzędzi.

Rysunek techniczny.



Atrybuty techniczne.

Liczba szuflad	7
Szerokość mm (b)	1150 mm
Kod koloru	kolor antracytowy, RAL 7016; kolor czarny, RAL 9005
Wysokość mm (h)	1045 mm
Długość mm (L)	500 mm
Nr modelu	WB 621
Wymiary wewnętrzne szuflady mm	880 x 350 x 75 (2x) 530 x 350 x 75 (2x) 530 x 350 x 118 (2x) 530 x 350 x 151 (1x)
Nośność szuflady	40 kg 30 kg 30 kg 45 kg
Nośność	750 kg

Dane logistyczne.

Głębokość mm (IFS)	1150
Szerokość mm (IFS)	500
Wysokość mm (IFS)	890
Długość (w opakowaniu, mm)	1160
Szerokość (w opakowaniu, mm)	550
Wysokość (w opakowaniu, mm)	930
Objętość (w opakowaniu, dm ³)	593.34 dm ³
Art. nr	85010621
Waga (brutto, kg)	115,000
Waga PAP (kg)	7,500
Waga PVC (kg)	0,000
GTIN	4018754336241
Kraj pochodzenia AWR	OHNE
Region pochodzenia	Ausländischer Ursprung
WEEE/ElektroG	nicht ear-pflichtig
Nr taryfy celnej	94032080
Standard pakowania	1

Variants.

Art. nr	Nr modelu (ERP)	Oznaczenie	GTIN
85010621	WB 621	Mobilny stół warsztatowy WB 621 7 Szuflada kolor antracytowy, RAL 7016;	4018754336241

kolor czarny, RAL 9005 Dł.500mm x
Szer.1150mm x Wys.1045mm

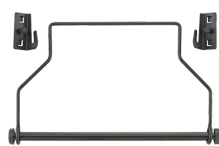
GTIN-Code.



Accessories.



90432727
Uchwyt na puszki z
aerozolem



81483004
Uchwyty na rolki
papieru



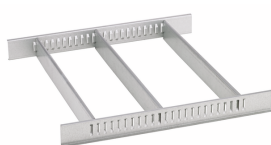
89010040
Uchwyty kablowe



83812070
Pusta wkładka na małe
części



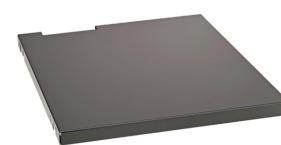
81484001
Podział szuflad



81484002
Podział szuflad



90432728
Zestaw elektroniczny



90432736
Półka



89010041
Uchwyt na laptopa

Części zamienne/część zamienna dla.



90432731
Płyta z drewna
bukowego Multiplex



81490001
Zestaw kół

Obrazy.





STAHLWILLE-POLSKA Sp. z o.o.

ul. Strażacka 72 · 43-382 Bielsko-Biała · Polska · Tel.: +48 33 82 80 700 · Fax: +48 606 639 294

stahlwille@stahlwille.pl · www.stahlwille.pl

Copyright by STAHLWILLE Eduard Wille GmbH & Co. KG, Wuppertal