



Douille IMPACT

50IMP

Réf. n° 23010027
GTIN 4018754015122
Modèle 50 IMP 27



Désignation. Douille IMPACT 1/2 " 27mm Lg.45mm

Caractéristiques.

- 6 pans
- carré d'entraînement femelle 1/2"
- DIN 3129 / ISO 1711-2
- Chrome Alloy Steel, finition brunie

Avantages.

Carré d'entraînement femelle 1/2".

Points forts du produit.



Puissante et résistante.

Les douilles sont fabriquées en acier allié au chrome de haute qualité. Elles sont trempées dans l'huile pour éviter les tensions et les déformations.



Fonctionnalité optimisée.

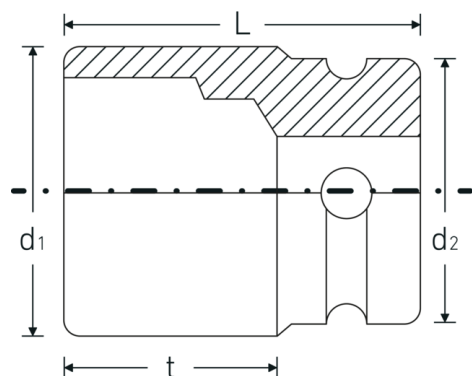
Toutes les douilles IMPACT possèdent un trou de part en part pour la tige de liaison ainsi qu'une gorge profonde pour la bague de sécurité en caoutchouc. La tige de sûreté n'est pas sous contrainte durant l'application.



Grande précision d'ajustement.

La grande précision d'ajustement due à des tolérances extrêmement étroites garantit une transmission sans jeu de la force de la visseuse à choc sur la douille et une action nettement meilleure.

Dessin technique.



Attributs techniques.

Empreinte	6 pans
Carré d'entraînement intérieur (pouces)	1/2 "
d1	38,8 mm
d2	30 mm
DIN	DIN 3129 / ISO 1711-2
Longueur mm (L)	45 mm
Ouverture [mm]	27 mm
t	29 mm

Données logistiques.

Profondeur mm (IFS)	45
Largeur	39
Hauteur mm (IFS)	39
Longueur (emballé, mm)	195
Largeur (emballé, mm)	41
Hauteur (emballé, mm)	47
Volume (emballé, dm3)	0.375765 dm3
Réf. n°	23010027
Poids (brut, kg)	0,950
Poids PAP (kg)	0,000
Poids PVC (kg)	0,008
GTIN	4018754015122
Pays d'origine AWR	GERMANY
Région d'origine	Nordrhein-Westfalen
WEEE/ElektroG	nicht ear-pflichtig
Position tarifaire	82042000
Emballage	5
Poids	190 g

Variantes.

Réf. n°	n° de modèle (ERP)	Désignation de l'article (Autom.)	GTIN
23010008	50 IMP 8	Douille IMPACT 1/2 " 8mm Lg.38mm	4018754233731
23010010	50 IMP 10	Douille IMPACT 1/2 " 10mm Lg.38mm	4018754014958
23010011	50 IMP 11	Douille IMPACT 1/2 " 11mm Lg.38mm	4018754014965
23010012	50 IMP 12	Douille IMPACT 1/2 " 12mm Lg.38mm	4018754233748
23010013	50 IMP 13	Douille IMPACT 1/2 " 13mm Lg.38mm	4018754014989
23010014	50 IMP 14	Douille IMPACT 1/2 " 14mm Lg.38mm	4018754014996
23010015	50 IMP 15	Douille IMPACT 1/2 " 15mm Lg.38mm	4018754015009
23010016	50 IMP 16	Douille IMPACT 1/2 " 16mm Lg.38mm	4018754015016
23010017	50 IMP 17	Douille IMPACT 1/2 " 17mm Lg.38mm	4018754015023
23010018	50 IMP 18	Douille IMPACT 1/2 " 18mm Lg.38mm	4018754015030
23010019	50 IMP 19	Douille IMPACT 1/2 " 19mm Lg.40mm	4018754015047
23010021	50 IMP 21	Douille IMPACT 1/2 " 21mm Lg.40mm	4018754015061
23010022	50 IMP 22	Douille IMPACT 1/2 " 22mm Lg.42mm	4018754015078
23010023	50 IMP 23	Douille IMPACT 1/2 " 23mm Lg.40mm	4018754233755
23010024	50 IMP 24	Douille IMPACT 1/2 " 24mm Lg.44mm	4018754015092
23010025	50 IMP 25	Douille IMPACT 1/2 " 25mm Lg.44mm	4018754233762
23010027	50 IMP 27	Douille IMPACT 1/2 " 27mm Lg.45mm	4018754015122
23010030	50 IMP 30	Douille IMPACT 1/2 " 30mm Lg.50mm	4018754233779
23010032	50 IMP 32	Douille IMPACT 1/2 " 32mm Lg.50mm	4018754233786

Code GTIN.



Accessoires.



39022530
Goupille de verrouillage



39012440
Bagues en caoutchouc

