



Værkstedsvogn 98 PRO

98/8 PRO

Art. nr. 81200173
GTIN 4018754334537
Model 98/8 B PRO

Betegnelse.

Værkstedsvogn 98/8 PRO 8 Låda. 651 x 1001 x 1020 mm blå, RAL 270 30 35

Fordele.

tre-trins sikkerhedskoncept 1. Centrallås ved hjælp af sidecylinderlås med udfoldelig nøgle 2. Enkeltlåsning forhindrer utilsigtet åbning under kørslen 3. Vippebeskyttelse – det er ikke muligt at trække flere skuffer ud på samme tid.



Produktets højdepunkter.



PRODUCT IMAGE
IN PROGRESS

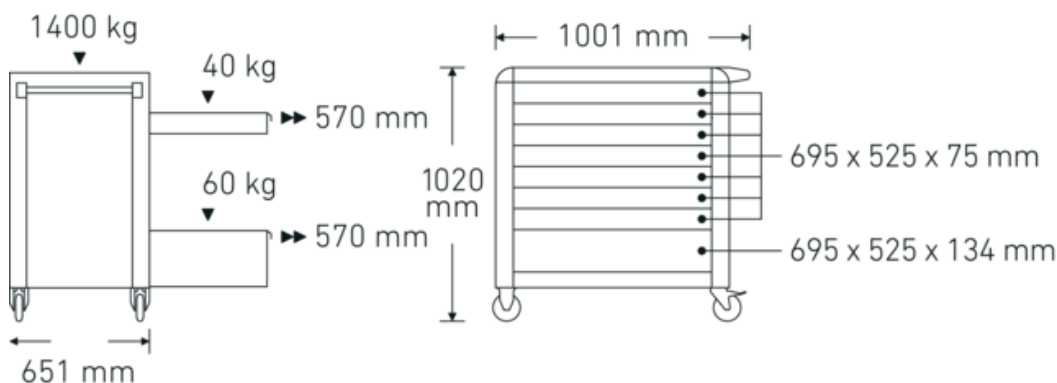
Teknologier og funktioner.



Tool Control System

Det intelligente modulopbyggede indsatssystem beskytter og organiserer værktøjet i værktøjskasser, værkstedsvogne og værkstedsbænke. Tofarvede skumindlæg gør det hurtigt og nemt at kontrollere, om værktøjet er komplet.

Teknisk tegning.



Tekniske egenskaber.

Antal skuffer	8
Bredde mm. (b)	1001 mm
Farve	blå, RAL 270 30 35
Farveforkortelse	RAL 270 30 35
Højde mm. (h)	1020 mm
Længde mm. (L)	651 mm
Model nr.	98/8 B PRO
Indvendige skuffedimensioner mm.	525 x 695 x 75 mm (7x) 525 x 695 x 134 mm (1x)
Skuffens belastningskapacitet	40 kg 60 kg
Lastkapacitet	1400 kg

Logistiske data.

Dybde mm. (IFS)	890
Bredde mm. (IFS)	650
Højde mm. (IFS)	865
Længde (pakket, mm.)	987
Bredde (pakket, mm.)	745
Højde (pakket, mm.)	925
Volym (förpackad, dm ³)	680.166375 dm ³
Art. nr.	81200173
Vægt (brutto, kg)	123,000
Vægt PAP (kg)	9,500
Vægt PVC (kg)	0,000
GTIN	4018754334537
Oprindelsesland AWR	CHINA
Oprindelsesregion	Ausländischer Ursprung
WEEE/ElektroG	nicht ear-pflichtig
Toldtarif nr.	94032080
Pakkestandard	1
Vægt (g)	114000 g

Varianter.

Art. nr.	Model nr. (ERP)	Betegnelse	GTIN
81200172	98/8 A PRO	Værkstedsvogn 98/8 PRO 8 Låda. 651 x 1001 x 1020 mm antracit, RAL 7016	4018754334520
81200173	98/8 B PRO	Værkstedsvogn 98/8 PRO 8 Låda. 651 x 1001 x 1020 mm blå, RAL 270 30 35	4018754334537
81200174	98/8 R PRO	Værkstedsvogn 98/8 PRO 8 Låda. 651 x 1001 x 1020 mm rød, RAL 3020	4018754334544

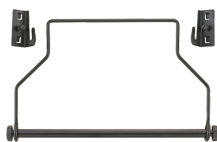
GTIN-kode.



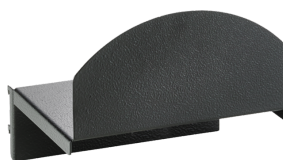
Tilbehør.



90432727
Spraydåseholder



81483004
Papirrulleholdere



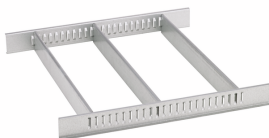
89010040
Kabelholder



83812070
Tom indsats til smådele



81484001
Opdeling af skuffer



81484002
Opdeling af skuffer

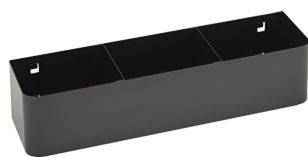


89011053
Affaldsbeholdere



89010042
Adapter laptop holder

Reservedele/reservedel til.



90432719

Billeder.

