



Servantes d'atelier

95/7 PRO

Réf. n° 81200164
 GTIN 4018754334674
 Modèle 95/7 B PRO

Désignation. Servante d'atelier 95/7 PRO 7 Tiroir 496 x 827 x 1020 mm bleu, RAL 270 30 35

Caractéristiques.

- **Concept de sécurité en trois étapes :**
 1. Verrouillage central par serrure cylindrique latérale avec une clé repliable
 2. Le verrouillage sélectif permet d'éviter toute ouverture involontaire pendant le trajet
 3. Dispositif anti-basculement – Impossible d'ouvrir simultanément plusieurs tiroirs
- Poignée en acier inox avec fixation renforcée
- Protection sur le pourtour avec amortissement des chocs
- surface de travail et de rangement résistante, soudée et étanche, et panneau de fermeture en acier inoxydable
- Roues légères résistantes à l'huile et à l'acide (D-Roul. 125 mm) avec pare-fils destinés à protéger le palier contre la saleté et des fils, avec deux freins d'arrêt
- Support pour rouleau de papier et bombe aérosol inclus
- 7 tiroirs facilement amovibles (noirs, RAL 9005) à extension complète (370 mm) et avec glissières à cage à billes
- Des grilles à trous des deux côtés pour crochet réf. 8031-8041, par ex. pour des outils plus grands
- Peuvent être équipés de plateaux TCS STAHLWILLE

Avantages.

Concept de sécurité en trois étapes : 1. Verrouillage central par serrure cylindrique latérale avec une clé repliable
 2. Le verrouillage individuel permet d'éviter toute ouverture involontaire pendant le trajet
 3. Dispositif anti-basculement – une extraction simultanée de plusieurs tiroirs est impossible.



Points forts du produit.



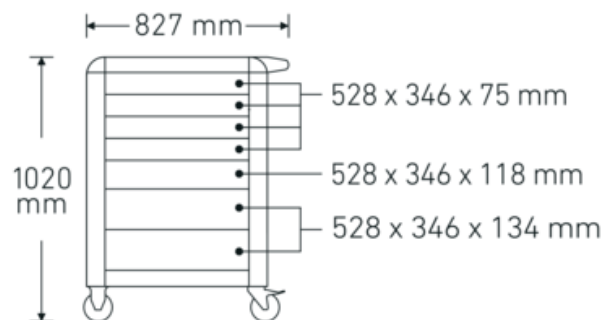
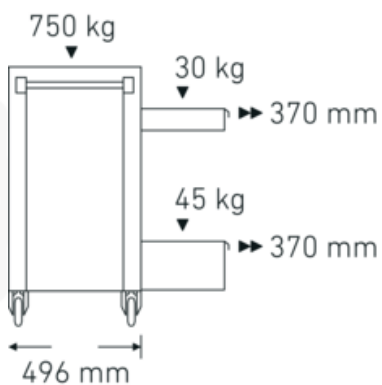
Technologies et caractéristiques de performance.



Tool Control System

Le système d'insert modulaire intelligent protège et organise les outils dans les caisses à outils, les chariots d'atelier et les établis d'atelier. Les inserts en mousse bicouleur permettent de vérifier rapidement et facilement que les outils sont complets.

Dessin technique.



Attributs techniques.

Nombre de tiroirs	7
Largeur mm (b)	827 mm
Couleur	bleu, RAL 270 30 35
Code couleur	RAL 270 30 35; RAL 9005
Hauteur mm (h)	1020 mm
Longueur mm (L)	496 mm
n° de modèle	95/7 B PRO
Dimensions intérieures des tiroirs mm	346 x 528 x 75 mm (4x) 346 x 528 x 118 mm (2x) 346 x 528 x 134 mm (1x)
Charge par tiroir	30 kg 30 kg 45 kg
Capacité de charge	750 kg

Données logistiques.

Profondeur mm (IFS)	720
Largeur	496
Hauteur mm (IFS)	863
Longueur (emballé, mm)	836
Largeur (emballé, mm)	587
Hauteur (emballé, mm)	940
Volume (emballé, dm3)	461.28808 dm3
Réf. n°	81200164
Poids (brut, kg)	79,000
Poids PAP (kg)	7,500
Poids PVC (kg)	0,000
GTIN	4018754334674
Pays d'origine AWR	CHINA
Région d'origine	Ausländischer Ursprung
WEEE/ElektroG	nicht ear-pflichtig
Position tarifaire	94032080
Emballage	1
Poids	71500 g

Variantes.

Réf. n°	n° de modèle (ERP)	Désignation de l'article (Autom.)	GTIN
81200163	95/7 A PRO	Servante d'atelier 95/7 PRO 7 Tiroir 496 x 827 x 1020 mm anthracite, RAL 7016	4018754334667
81200164	95/7 B PRO	Servante d'atelier 95/7 PRO 7 Tiroir 496 x 827 x 1020 mm bleu, RAL 270 30 35	4018754334674
81200165	95/7 R PRO	Servante d'atelier 95/7 PRO 7 Tiroir 496 x 827 x 1020 mm rouge, RAL 3020	4018754334681

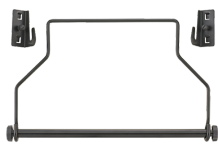
Code GTIN.



Accessoires.



90432727
Support pour bombes
aérosol



81483004
Support de rouleau de
papier



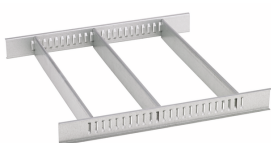
89010040
Support de câbles



83812070
Plateau de rangement
vide pour petites pièces



81484001
Cloison pour tiroir



81484002
Cloison pour tiroir



89011053
Poubelle

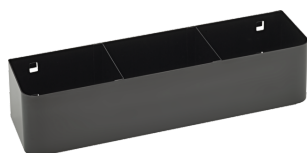


89010042
Adaptateur pour
support pour
ordinateur portable



90432802
Couverture de
protection

Pièces de rechange/pièce de rechange pour.



90432719
Support pour bombes
aérosols



81490001
Jeu de roues

Images.

