

Chiave a bussola IMPACT

2309



Nr. art **23090022**
GTIN **4018754015368**
Modello **2309 22**



Designazione.

Chiave a bussola IMPACT 1/2 " 22mm Lar.85mm

Descrizione.

- versione lunga, con diametro ridotto
- con esagono
- attacco quadro interno da 1/2"
- Chrome Alloy Steel, finitura antracite

Vantaggi.

Attacco quadro interno da 1/2".

Caratteristiche del prodotto.



Potente e resistente.

Le bussole sono realizzate in acciaio legato al cromo di alta qualità. Sono temperate in olio per prevenire le sollecitazioni e le distorsioni.



Funzionalità ottimizzata.

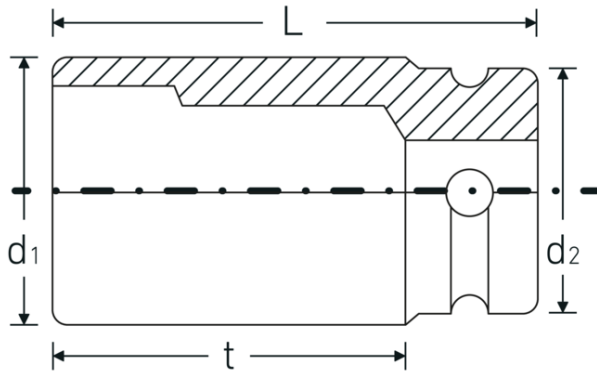
Tutti gli inserti per chiave a bussola IMPACT hanno un foro passante per il perno di collegamento e una scanalatura profonda per l'anello di gomma di bloccaggio. La spina di sicurezza non viene sottoposta a carichi durante l'uso.



Elevata precisione di montaggio.

L'elevata precisione di adattamento dovuta a tolleranze estremamente strette garantisce una trasmissione ottimale e senza gioco delle forze, dalla chiave a percussione all'inserto per chiave a bussola, e una durata significativamente maggiore.

Disegno tecnico.



Attributi tecnici.

Profilo di uscita	esagono
Azionamento quadrato interno (pollici)	1/2 "
d1	32 mm
d2	30 mm
Lunghezza mm (L)	85 mm
Larghezza tra i piatti [mm]	22 mm
t	66,5 mm

Dati logistici.

Profondità mm (IFS)	85
Larghezza mm (IFS)	32
Altezza mm (IFS)	32
Lunghezza (imballata, mm)	125
Larghezza (imballata, mm)	75
Altezza (imballata, mm)	60
Volume (imballato, dm3)	0.5625 dm3
N° Art.	23090022
Peso (lordo, kg)	1,555
Peso PAP (kg)	0,000
Peso PVC (kg)	0,008
GTIN	4018754015368
Paese di origine AWR	GERMANY
Regione di origine	Nordrhein-Westfalen
RAEE/Legge sull'elettricità	nicht ear-pflichtig
N. tariffa doganale	82042000
Standard di imballaggio	5
Peso [mm]	311 g

Varianti.

N° Art.	Nr. modello (ERP)	Designazione	GTIN
23090017	2309 17	Chiave a bussola IMPACT 1/2 " 17mm Lar.85mm	4018754015344
23090019	2309 19	Chiave a bussola IMPACT 1/2 " 19mm Lar.85mm	4018754015351
23090221	2309 21	Chiave a bussola IMPACT 1/2 " 21mm Lar.85mm	4018754265787
23090022	2309 22	Chiave a bussola IMPACT 1/2 " 22mm Lar.85mm	4018754015368

Codice GTIN.

