



Chiave a bussola IMPACT

60IMP

Nr. art **26010036**
GTIN **4018754016303**
Modello **60 IMP 36**



Designazione.

Chiave a bussola IMPACT 1 " 36mm Lar.67mm

Descrizione.

- con esagono
- attacco quadro interno da 1"
- DIN 3129 / ISO 1711-2
- Chrome Alloy Steel, finitura antracite

Vantaggi.

Attacco quadro interno da 1".

Caratteristiche del prodotto.



Potente e resistente.

Le bussole sono realizzate in acciaio legato al cromo di alta qualità. Sono temperate in olio per prevenire le sollecitazioni e le distorsioni.



Funzionalità ottimizzata.

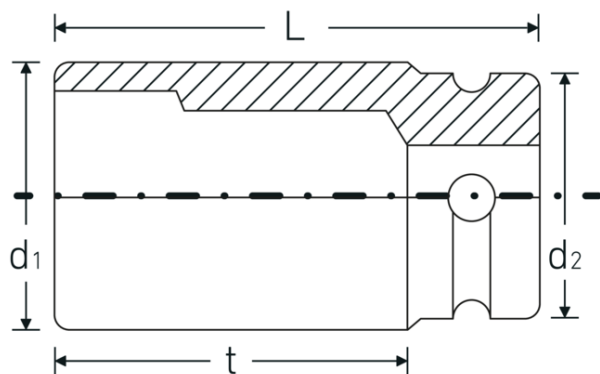
Tutti gli inserti per chiave a bussola IMPACT hanno un foro passante per il perno di collegamento e una scanalatura profonda per l'anello di gomma di bloccaggio. La spina di sicurezza non viene sottoposta a carichi durante l'uso.



Elevata precisione di montaggio.

L'elevata precisione di adattamento dovuta a tolleranze estremamente strette garantisce una trasmissione ottimale e senza gioco delle forze, dalla chiave a percussione all'inserto per chiave a bussola, e una durata significativamente maggiore.

Disegno tecnico.



Attributi tecnici.

Profilo di uscita	esagono
Azionamento quadrato interno (pollici)	1 "
d1	56,5 mm
d2	54 mm
DIN	DIN 3129 / ISO 1711-2
Lunghezza mm (L)	67 mm
Larghezza tra i piatti [mm]	36 mm
t	34,5 mm

Dati logistici.

Profondità mm (IFS)	67
Larghezza mm (IFS)	56
Altezza mm (IFS)	56
Lunghezza (imballata, mm)	120
Larghezza (imballata, mm)	70
Altezza (imballata, mm)	58
Volume (imballato, dm3)	0.4872 dm3
N° Art.	26010036
Peso (lordo, kg)	1,508
Peso PAP (kg)	0,000
Peso PVC (kg)	0,009
GTIN	4018754016303
Paese di origine AWR	GERMANY
Regione di origine	Nordrhein-Westfalen
RAEE/Legge sull'elettricità	nicht ear-pflichtig
N. tariffa doganale	82042000
Standard di imballaggio	2
Peso [mm]	754 g

Varianti.

N° Art.	Nr. modello (ERP)	Designazione	GTIN
26010024	60 IMP 24	Chiave a bussola IMPACT 1 " 24mm Lar.58mm	4018754016242
26010027	60 IMP 27	Chiave a bussola IMPACT 1 " 27mm Lar.60mm	4018754016259
26010030	60 IMP 30	Chiave a bussola IMPACT 1 " 30mm Lar.62mm	4018754016266
26010032	60 IMP 32	Chiave a bussola IMPACT 1 " 32mm Lar.63mm	4018754016273
26010033	60 IMP 33	Chiave a bussola IMPACT 1 " 33mm Lar.63mm	4018754016280
26010036	60 IMP 36	Chiave a bussola IMPACT 1 " 36mm Lar.67mm	4018754016303
26010038	60 IMP 38	Chiave a bussola IMPACT 1 " 38mm Lar.70mm	4018754016327
26010041	60 IMP 41	Chiave a bussola IMPACT 1 " 41mm Lar.70mm	4018754016334
26010042	60 IMP 42	Chiave a bussola IMPACT 1 " 42mm Lar.73mm	4018754016341
26010046	60 IMP 46	Chiave a bussola IMPACT 1 " 46mm Lar.76mm	4018754016358
26010050	60 IMP 50	Chiave a bussola IMPACT 1 " 50mm Lar.82mm	4018754016365
26010055	60 IMP 55	Chiave a bussola IMPACT 1 " 55mm Lar.87mm	4018754016372
26010060	60 IMP 60	Chiave a bussola IMPACT 1 " 60mm Lar.91mm	4018754016396
26010065	60 IMP 65	Chiave a bussola IMPACT 1 " 65mm Lar.80mm	4018754233991
26010070	60 IMP 70	Chiave a bussola IMPACT 1 " 70mm Lar.85mm	4018754234004
26010075	60 IMP 75	Chiave a bussola IMPACT 1 " 75mm Lar.95mm	4018754234011
26010080	60 IMP 80	Chiave a bussola IMPACT 1 " 80mm Lar.100mm	4018754234028

Codice GTIN.

